

BREAKING
BARRIERS

КАТАЛОГ ПРОДУКЦИИ **BOURGAULT**



PURSUING PERFECTION



Gerry Bourgault, P. Eng.

Мы с радостью представляем Вашему вниманию каталог с нашим новым модельным рядом. По мере ознакомления с каталогом, Вы будете приятно удивлены тому, насколько значительно мы расширили наш ассортимент. Некоторые из представленных позиций находились в разработке более 5 лет, другие же являются результатом свежих идей.

В этом каталоге представлен новый дисковый посевной комплекс модели 3820 с системой Air Planter™, обеспечивающий превосходные результаты точного высева с междурядьем 50 или 60 см и сохраняя при этом возможность качественного сплошного посева с внесением удобрений в междурядья 25 или 30 см.

Среди новых высокотехнологичных функций стоит отметить систему AccuSet™, что позволяет дистанционно регулировать глубину заделки на ходу, а также инновационную систему связи между посевными комплексами (I2I). Пневматические бункеры 9000 серии оснащены уникальной системой тензодатчиков, что быстро и точно измеряет вес материала в каждой секции. Новые двойные анкерные сошники PLD™ для моделей 3330 и 3335 в комбинации с трехпоточной распределительной системой TriMax™ на пневматических бункерах 9000 серии, обеспечат исключительную точность и производительность.

Основная задача, которую мы ставим перед собой, заключается в разработке оборудования что позволит сельхозпроизводителям раскрыть весь генетический потенциал современных семян. С момента своего образования в 1974 году, компания Bourgault Industries непрерывно борется за разработку и производство инновационного оборудования что устанавливает новые стандарты. За почти что последние 50 лет, мы стали свидетелями того, как многие конкурирующие компании что с огромным рвением продвигали свою продукцию, появлялись и исчезали, поскольку их оборудование не выдерживало проверку временем. Хотя в то же время, многие хозяйства работают культиваторами двойного назначения, которые мы производили в 70-х и посевными комплексами 80-х годов и по сей день. Некоторые конкурирующие компании превосходят в части маркетингового продвижения, однако не могут похвастаться столь качественным оборудованием. Наш подход к работе заключается в использовании больших финансовых средств на улучшение технических характеристик и на активную поддержку дилеров вместо огромных затрат на маркетинговое продвижение. Мы полагаем что производство оборудования, способного из года в год доказывать свое превосходство, является лучшим маркетинговым продвижением, потому что довольный и успешный клиент — это лучшая реклама!

Для ознакомления с нашими новинками и агрономическими исследованиями, пожалуйста, посетите www.bourgault.com

Последнее обновление модельного ряда Bourgault в очередной раз олицетворяет высочайший инженерный и технологический прогресс компании. Девиз нашего нового модельного ряда — «Разрушая барьеры». Этот слоган отлично символизирует большое количество инновационных особенностей наших агрегатов, что призваны максимально упростить работу и увеличить прибыль сельхозпроизводителей.

Новая линейка агрегатов разработана для повышения точности и эффективности Вашей работы. Среди новинок стоит отметить модели 3330 и 3335 с копирующими анкерными сошниками ParaLink™, новый дисковый посевной комплекс модели 3820, пневматические бункеры 8000 и 9000 серии, усовершенствованные бороны моделей XR751 и XR771, и, конечно, инновационную систему точного высева Air Planter™.

Благодарим за проявленный интерес к нашей продукции.

Очень надеемся, что содержимое каталога окажется максимально полезным для Вашей работы. Компания Bourgault Industries непрерывно борется за разработку и производство инновационной продукции, способной облегчить сельскохозяйственные операции и повысить прибыльность отрасли сельского хозяйства.



PURSUING PERFECTION

СОДЕРЖАНИЕ

Посевные комплексы

4-37

новинка! 3330 & 3335 с копирующими анкерными сошниками	4-13
новинка! AccuSet™	12
3420 с копирующими анкерными сошниками	14-17
новинка! 3720 & 3820 с копирующими дисковыми сошниками	18-27
5810 с анкерными сошниками	28-31
8910 посевной комплекс культиваторного типа	32-37

Посевные комплексы — опции и особенности

38-51

новинка! Система точного высева Air Planter™	38-43
MRB® III и MRS III системы для внесения удобрений	44-48
PackMaster™ и LiftMaster™	49
Колеса высокой проходимости (HF)	50-51

Пневматические бункеры / система X35 Apollo™

52-73

новинка! 8000 серия пневматических бункеров	52-59
новинка! 9000 серия пневматических бункеров	60-69
Система X35 Apollo™	70-73

Посевные комплексы серии FMS

74-87

Другое оборудование

88-131

новинка! XR771 & XR751 бороны	88-91
9500 чизельный культиватор	92-93
WTP4100 прицепные спиралевидные катки	94
Опции навесного оборудования для Bourgault 8910 и 9500	95
SPS365 система предпосевной подготовки почвы	96-99
GC1200 зерновой бункер-накопитель	100-101
LFC система для внесения жидких комплексных удобрений	102-103

НОВИНКА!

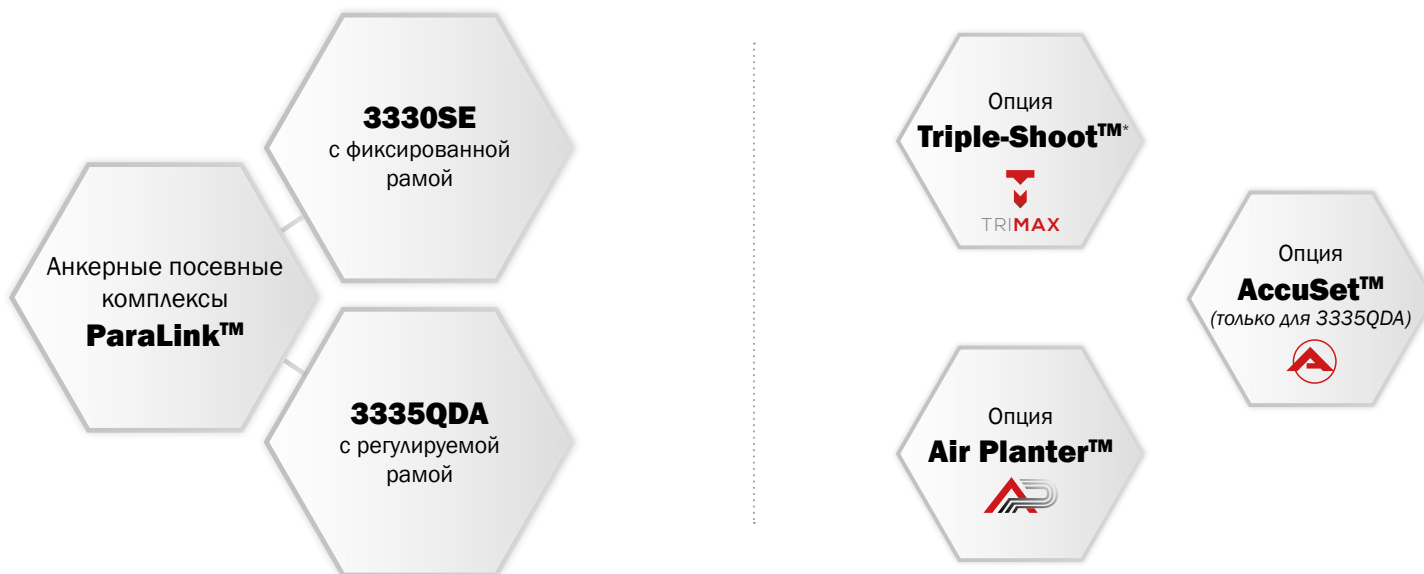
3330 & 3335

Анкерные посевные комплексы ParaLink™ /
Опциональная система точного высева Air Planter™

Технологии посева от Bourgault

Разрушают барьеры

с КАЖДЫМ НОВЫМ ПОКОЛЕНИЕМ



* Опциональная трехплоточная распределительная система **TriMax™** доступна только для моделей с шириной захвата от 20 метров и сошниками **PLD™**



Bourgault с гордостью представляет третье поколение анкерных посевных комплексов ParaLink™. Обновленная конструкция рамы и более широкий выбор опционального оборудования способны удовлетворить любые потребности.

1 3330 стандартная конфигурация

3330 представляет собой эффективную и проверенную временем конфигурацию для сельхозпроизводителей, требующих надежный посевной агрегат с возможностью независимой настройки глубины на каждом сошнике.

2 3335 с быстрой настройкой глубины

Посевные комплексы модели 3335 оснащены системой быстрой настройки глубины на раме агрегата. Сжатые временные рамки часто вынуждают операторов выбирать «близкое» значение глубины, которое просто является усредненным. А установка правильной рабочей глубины для определенной культуры и конкретных условий чрезвычайно важна для достижения оптимальных и равномерных всходов.

Модель

Варианты сошников



ParaLink™ Xtreme
с пропорцией работы 1:1



ParaLink™ Одинарный
с пропорцией работы 2:1



ParaLink™ Двойной
с пропорцией работы 4:3



3330 & 3335

Анкерные посевные комплексы ParaLink™



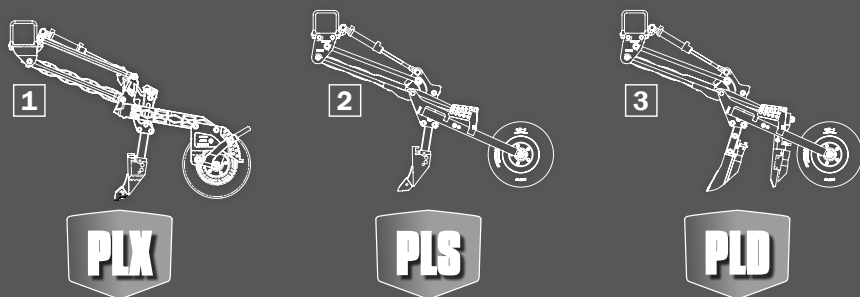
Два варианта конфигурации рамы — оптимальный выбор производительности и надежности

Обе конфигурации анкерных посевных комплексов Bourgault оснащены сверхпрочной 3-рядной рамой с сечением 127 x 127 мм:

- 1 3330SE с фиксированной рамой
- 2 3335QDA с регулируемой рамой (для быстрой настройки глубины)



С момента выхода на рынок, анкерные посевные комплексы Bourgault ParaLink™ славятся исключительной продуманностью конструкции, надежностью и прочностью. Агрегаты моделей 3330 и 3335 с рабочей шириной от 18,3 до 23,4 метра стали ещё прочней за счет укрепленных внутренних крыльев рамы и могут быть оснащены колесами высокой проходимости Hi-Flotation™ (см. стр. 50-51 для более подробной информации).



Три варианта высевающих сошников для удовлетворения потребностей каждого

- 1 ParaLink™ Xtreme (PLX™) с пропорцией работы 1 к 1
- 2 ParaLink™ одинарный (PLS™) с пропорцией работы 2 к 1
- 3 ParaLink™ двойной (PLD™) с пропорцией работы 4 к 3

Каждый вариант высевающих сошников обладает уникальными конструктивными особенностями и идеально подходит для работы в конкретных полевых условиях. Все 3 варианта имеют параллелограммную конструкцию рычагов ParaLink™, что обеспечивает эффективное распределение нагрузки и равномерное проникновение сошников в почву.

Взаимозаменяемость сошников PLS и PLD

Сошники PLS™ и PLD™ обладают схожей конструкцией, что обеспечивает их взаимозаменяемость. Такая гибкость позволяет быстро адаптироваться к изменению методов ведения сельского хозяйства, а также делает агрегат более универсальным, что повысит его стоимость на вторичном рынке.

Два варианта внесения удобрений в междурядья

Для качественного внесения удобрений на безопасном расстоянии от семян, посевные комплексы с сошниками PLS™ и PLX™ могут быть оснащены системой MRB® или MRS™ (стр. 44-48). Анкерные посевные комплексы ParaLink™ с рабочей шириной от 20,3 метра и двойными сошниками PLD™ могут быть оснащены системами MRB® и TriMax™.

MRB III

MRS III
MID ROW SHANK

AccuSet™ 

Революционная технология для посевных комплексов с системой быстрой настройки глубины (QDA)

- Конфигурация модели 3335 позволяет максимально быстро и точно устанавливать глубину посева путем регулировки высоты рамы.
- С помощью инновационной системы AccuSet™, теперь можно устанавливать требуемую глубину посева на ходу, мгновенно адаптируясь к изменениям полевых условий.

3335QDA	Быстрая настройка глубины	AccuSet™
PLX	недоступно	стандарт
PLS	стандарт	опция
PLD	стандарт	опция

Сошники ParaLink™

1

Сошник ParaLink™ Xtreme (PLX™)

Превосходное копирование контура поля

Сошники PLX™ — это оптимальный выбор для полей с большим количеством неровностей. Соотношение контурного копирования сошников PLX™ составляет 1 к 1. Это означает, что при движении по неровной поверхности или наезде сошника на камень, на каждый 1 см движения прикатывающего колеса по вертикали, глубина заделки семян изменяется также на 1 см. Это, наряду с более близким размещением рабочего органа по отношению к прикатывающему колесу, позволяет максимально качественно копировать большое количество неровностей рельефа.



ПОСЕВ СОШНИКАМИ PLX™ С СИСТЕМОЙ ДЛЯ ВНЕСЕНИЯ УДОБРЕНИЙ В МЕЖДУРЯДЬ MRB® III



2

Одинарный сошник ParaLink™ (PLS™)

Исключительная равномерность глубины посева в любых условиях

Сошники PLS™ идеально подходят для посева фактически в любых полевых условиях. Соотношение контурного копирования сошников PLS™ составляет 2 к 1. Это означает, что при вертикальном смещении прикатывающего колеса на каждые 2 см, глубина заделки семян будет изменяться всего на 1 см. Это создает демпфирующий эффект между прикатывающим колесом и рабочим органом, что позволяет добиться высоких результатов при посеве на неровном покрытии и на высоких скоростях.



ПОСЕВ СОШНИКАМИ PLS™ С СИСТЕМОЙ ДЛЯ ВНЕСЕНИЯ УДОБРЕНИЙ В МЕЖДУРЯДЬ MRB® III



3

Двойной сошник ParaLink™ (PLD™)

Невероятная точность и превосходное копирование контура поля

Двойные сошники PLD™ являют собой модифицированную версию PLS™, что оснащены отдельным сошником для внесения удобрений. За счет параллелограммной конструкции рычага сохраняется неизменный угол атаки рабочего органа для внесения удобрений, даже при работе по большому количеству неровностей.



В результате качественного формирования бороздки удастся достичь более точного внесения семян и удобрений по сравнению с двойными сошниками других производителей. Как и в случае с другими двойными сошниками, сошники PLD™ не могут гарантировать полноценного разделения семян и удобрений при абсолютно любых посевных условиях.

Близкое размещение семян и удобрений может привести к снижению всхожести, особенно при высоких нормах азотных удобрений и в условиях недостаточной влажности. Горизонтальное расстояние между посевным ложе и местом внесения удобрений сошниками PLD™ может быть быстро изменено для предотвращения ожогов семян азотными удобрениями, однако эта регулировка может препятствовать нормальному формированию бороздки, понижая качество посева по большому количеству пожнивных остатков. Для избегания этой проблемы рекомендуется вносить удобрения в междурядья с помощью системы MRB® в комбинации с новой трехпотоковой распределительной системой TriMax™ и сошниками PLD™.

СОШНИКИ PLD™ С ДВУХПОТОКОВОЙ РАСПРЕДЕЛИТЕЛЬНОЙ СИСТЕМОЙ

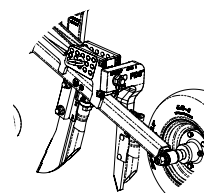


Примечание: пропорция работы сошника для внесения удобрений составляет 2:1

СОШНИКИ PLD™ С ТРЕХПОТОКОВОЙ РАСПРЕДЕЛИТЕЛЬНОЙ СИСТЕМОЙ TRIMAX™ И СИСТЕМОЙ MRB®



* Опциональная трехпотоковая распределительная система TriMax™ доступна для моделей 3330 & 3335 с рабочей шириной от 20 метров и сошниками PLD™



Заводские настройки сошников PLD™ позволяют размещать семена на 19 мм выше и на 38 мм сбоку от удобрений. Но конструкция сошника позволяет быстро изменять положение посевного ложе по отношению к месту внесения удобрений для адаптации к различным полевым условиям.

Вертикальное смещение: до +/- 38мм

Горизонтальное смещение: 38мм, 51мм, 63,5мм и 76мм

■ Прикатывающие колеса

- ▶ Для оптимального результата важно правильно подобрать каток под определенный сошник. Обратите внимание, что ниже указаны общие рекомендации, которые могут не отвечать особым требованиям определенных операций.
- **114 мм, V-образные полупневматические**
Имеют более агрессивный профиль и отличные грязеотталкивающие свойства. Обычно используются с узкими анкерными сошниками (до 51 мм). Недоступны для сошников PLD™.
- **114 мм, полупневматические**
Имеют широкий, округлый профиль прикатывания и обычно комбинируются с сошниками шириной от 19 до 50 мм. Доступны для сошников PLD™.
- **137 мм, полупневматические**
Имеют широкий, округлый профиль прикатывания и обычно комбинируются с сошниками от 51 до 76 мм. Доступны для сошников PLD™.



■ Система для внесения удобрений в междурядья

- ▶ Анкерные посевные комплексы 3330 и 3335 могут быть оснащены опциональной системой MRB® или MRS™ для внесения удобрений в междурядья (стр. 44-48).

■ Широкий выбор рабочих органов (сошники PLS™ & PLX™)

- ▶ Параллелограммный рычаг крепления ParaLink™ гарантирует выдерживание постоянного угла атаки сошника вне зависимости от его положения. Имеется возможность выбора рабочих органов, наиболее подходящих под Ваши условия и применяемые технологии.
- ▶ PLS™ - широкий выбор рабочих органов с разной шириной доступен у сторонних поставщиков.
- ▶ PLX™ - Bourgault рекомендует использовать узкие рабочие органы с сошниками PLX™.

■ Конструкция сошника PLD™

- ▶ ParaLink PLD™ оснащены высокопрочными анкерными сошниками шириной 12,7 мм с карбидными вставками что используются как для внесения удобрений, так и для посева. Благодаря параллелограммной конструкции рычагов ParaLink™, сохраняется равномерное давление на почву переднего сошника (который используется для внесения удобрений). Это позволяет свести к минимуму нарушения целостности почвенного покрова и изменения в профиле борозды за счет копирования контура поля.
- ▶ Сошник для внесения удобрений может быть оснащен трубками для NH₃, а также для внесения сухих или жидких удобрений.

■ Система точного высева Air Planter™

- ▶ При оснащении посевного комплекса системой точного высева Air Planter™, вторая трубка (что используется для подачи семян) подключается в соответствующий семявывод для сверхточной поштучной подачи семян с помощью измерительной системы XR™. Стартовые удобрения или инокулянт можно по-прежнему вносить через стандартный пневмокомплект.

■ Система управления

- ▶ Система X35 Apollo™ предоставляет непревзойденные возможности мониторинга и управления посевной системой, включая функции LiftMaster™ (автоматический подъем и опускание рабочих органов) и PackMaster™ (обеспечивает равномерное давление прикатывания во время посева).

■ Колеса высокой проходимости

- ▶ Достигните минимального уплотнения почвенного покрова и облегчите транспортировку посевного комплекса с помощью колес Hi-Flotation™ (см. стр. 50-51).

■ Усиленные гидравлические шланги

- ▶ Гидравлические шланги что соединены с сошниками теперь изготовлены из нового износостойкого материала с двойной оплеткой.

Настройка рабочей глубины в считанные минуты

Конфигурация рамы с быстрой настройкой глубины (3335QDA) позволяет максимально удобно изменять глубину посева сошниками PLS™ или PLD™. Для этого достаточно просто установить или снять несколько регулировочных пластин, что установлены на раме под гидроцилиндрами над каждым передним поворотным и задним колесом.

3335QDA сошники	Быстрая настройка глубины	Диапазон настройки с регулировочными пластинами
PLX	<i>Доступна только с системой AccuSet™</i>	
PLS	Стандарт	31 мм
PLD	Стандарт	12,7 мм

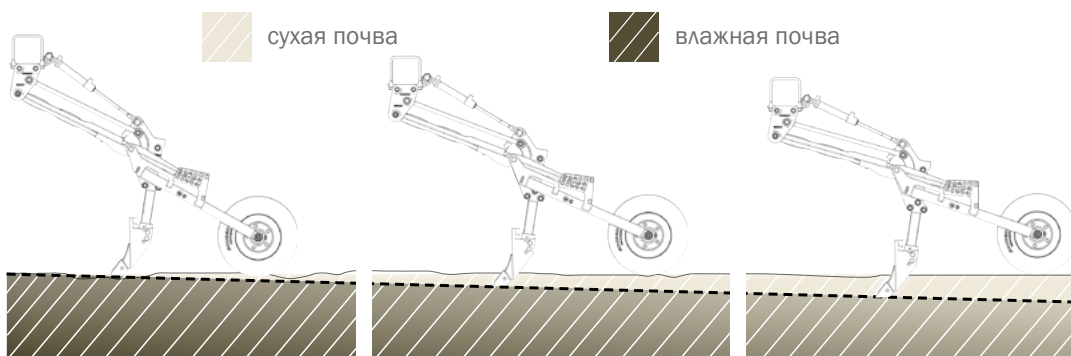
Примечание: дополнительная настройка глубины может также осуществляться на высевающих сошниках



Система AccuSet™ включает в себя «умные» гидроцилиндры над каждым передним поворотным и задним колесом рамы 3335. Интуитивно понятный интерфейс управления системой позволяет оператору быстро изменять глубину посева на ходу.

Отдельные участки поля могут иметь разную влажность почвы. Это может быть связано со многими факторами, включая сезонные осадки, топографические различия или изменчивый состав почвы. Вне зависимости от сезонных условий, за счет силы притяжения влажность почвы в низинах поля всегда будет выше, чем на его возвышенностях. И эта разница особо существенна в засушливые годы.

Благодаря системе AccuSet™, оператор может мгновенно увеличивать глубину посева на возвышенностях поля и уменьшать на низинах для того, чтобы семена всегда имели достаточный доступ к почвенной влаге.



3335QDA сошники	Система контроля глубины AccuSet™	Диапазон изменения глубины посева на ходу
PLX	Стандарт	19 мм
PLS	Опция	31,7 мм
PLD	Опция	12,7 мм

■ Настройка системы AccuSet™ на 3335

Сошники PLX™: система AccuSet™ входит в стандартную комплектацию. Глубину посева и глубину внесения удобрений в междурядья (системой MRB® или MRS™) можно изменять независимо друг от друга. Настройка осуществляется прямо из кабины трактора с помощью специального приложения на смартфоне.

Сошники PLS™ и PLD™*: настройка рабочей глубины осуществляется системой AccuSet™ (доступна как опция), или стандартной системой быстрой настройки глубины на раме агрегата (QDA). Однако важно иметь в виду и учитывать то, что в данном случае изменение глубины посева может также изменить глубину внесения удобрений системами MRB® и MRS™ на вплоть до 63,5 мм.

* *Примечание: любое изменение глубины посева на сошниках PLD™ будет удваивать изменение глубины внесения удобрений, что повлияет на разделение семян и удобрений.*

Интерфейс управления системой AccuSet™ со смартфона



▲ Сошники PLX™



▲ Сошники PLS™ и PLD™

3330 & 3335 СПЕЦИФИКАЦИИ

МОДЕЛЬ	3330-30	3330/35-40	3330/35-50	3330/35-60	3330/35-66	3330/35-76	3330/35-80	3330/35-86
Количество секций	3	3	5	5	5	5	5	5
Количество рядов	3	3	3	3	3	3	3	3
Ширина захвата								
Междурядье 25 см	9,1 м	12,2 м	15,2 м	18,3 м	20,3 м	23,4 м	24,4 м	26,4 м
Междурядье 30 см	9,1 м	12,2 м	15,8 м	18,3 м	20,7 м	23,2 м	24,4 м	25,6 м
Транспортная ширина	4,9 м	5,9 м	6,3 м	7,4 м	7,5 м	7,6 м	8,9 м	8,9 м
Транспортная высота (макс.)	3,9 м	5,1 м	4,9 м	4,8 м	5,3 м	5,7 м	6,1 м	6,1 м
Вес								
Междурядье 25 см с MRB	9 120 кг	12 160 кг	15 330 кг	18 370 кг	20 640 кг	22 500 кг	28 120 кг	29 260 кг
Междурядье 30 см с MRB	8 485 кг	11 340 кг	14 060 кг	16 870 кг	18 980 кг	20 640 кг	26 990 кг	27 670 кг

При наличии опциональных колес высокой проходимости (Hi-Flotation™), вес всех моделей с шириной захвата от 18,3 до 23,4 м увеличится на 3400 кг. Все модели с шириной захвата от 24,4 м включают колеса высокой проходимости в базовую спецификацию

Колеса (стандартные)								
Передние центральной рамы	11LX15FI	13.5LX15FI	13.5LX15FI	16.5LX16.1FI	16.5LX16.1FI	16.5LX16.1FI	800/65R32	-
Задние центральной рамы	11LX15FI	13.5LX15FI	13.5LX15FI	13.5LX15FI	13.5LX15FI	13.5LX15FI	16.5LX16.1FI	-
Передние внутреннего крыла	11LX15FI	13.5LX15FI	13.5LX15FI	13.5LX15FI	13.5LX15FI	13.5LX15FI	540/65R24	-
Задние внутреннего крыла	11LX15FI	13.5LX15FI	13.5LX15FI	13.5LX15FI	13.5LX15FI	13.5LX15FI	13.5LX15FI	-
Передние внешнего крыла	-	-	13.5LX15FI	13.5LX15FI	13.5LX15FI	13.5LX15FI	-	-
Задние внешнего крыла	-	-	13.5LX15FI	13.5LX15FI	13.5LX15FI	13.5LX15FI	13.5LX15FI	-
Колеса высокой проходимости (Hi-Flotation™)								
Передние центральной рамы	-	-	-	800/65R32	800/65R32	800/65R32	800/65R32	800/65R32
Задние центральной рамы	-	-	-	16.5LX16.1FI	16.5LX16.1FI	16.5LX16.1FI	16.5LX16.1FI	16.5LX16.1FI
Передние внутреннего крыла	-	-	-	540/65R24	540/65R24	540/65R24	540/65R24	540/65R24
Задние внутреннего крыла	-	-	-	13.5LX15FI	13.5LX15FI	13.5LX15FI	13.5LX15FI	13.5LX15FI
Передние внешнего крыла	-	-	-	-	-	-	-	-
Задние внешнего крыла	-	-	-	13.5LX15FI	13.5LX15FI	13.5LX15FI	13.5LX15FI	13.5LX15FI

ОБЩИЕ СПЕЦИФИКАЦИИ

Прикатывающие колеса	114 мм, V-образные либо округлые полупневматические, или 137 мм, округлые полупневматические
Ход сошника	сошники PLS™ и PLD™: +/- 152мм / сошники PLX™: +/- 203мм
Настройка рабочей глубины	сошники PLS™ и PLD™: диапазон 0 - 64 мм с шагом 4 мм / сошники PLX™: диапазон 0 - 83 мм с шагом 6 мм
Расстояние между передними и задними колесами	без MRB® - 437 см / с MRB® - 493 см / с MRB® и колесами высокой проходимости - 564 см
Заднее прицепное устройство (опция)	для агрегатирования баков для внесения удобрений
Система точного высева Air Planter™ (опция)	доступна для моделей 3330 и 3335
Трехпочечная распределительная система TriMax™ (опция)	доступна только для моделей 3330 и 3335 с сошниками PLD™ и с шириной захвата от 20,3 м
MRB III	опциональные дисковые сошники MRB III для внесения удобрений в междурядья
MRS III	опциональные стойки MRS III для внесения удобрений в междурядья. Доступны для агрегатов с междурядьем 25 и 30 см

* Значения веса и транспортных габаритов приблизительные и могут отличаться. Наиболее актуальная информация о продукции доступна на нашем сайте www.bourgault.com

3420

анкерные посевные комплексы ParaLink™

3420

3420 PHD™: 24,4 м / 30,1 м

Анкерные посевные комплексы ParaLink™ (PHD™)

Выдающаяся продуктивность и компактные транспортные габариты

Модель 3420 позволяет добиться исключительной производительности без малейшей потери качества посева. Рама с впечатляющей шириной захвата 24,4 или 30,1 метра сочетает в себе проверенное практикой высокое качество работы анкерных агрегатов Bourgault и революционную технологию системы складывания/раскладывания TransFold™, трансформирующую столь внушительную рабочую ширину в невероятно компактные транспортные размеры.

Система
TRANSFOLD™



Рабочая ширина
до 30,1 метра

Система
TREADLITE™



Непревзойденное
контурное копирование
рельефа

Опциональная система
для внесения удобрений
в междурядья





3420



Система складывания/раскладывания TransFold™

Модель 3420 — это идеальный выбор для хозяйств, которым нужен высокопродуктивный широкозахватный посевной комплекс что обладает небольшими транспортными габаритами. TransFold™ (контролируется системой X35 Apollo™) позволяет трансформировать посевной комплекс с рабочей шириной более 30 метров в невероятно компактные транспортные размеры – 5,5 м шириной и 5 м высотой! Смотрите видео работы системы TransFold™ на канале Bourgault на YouTube – BourgaultVideo.

■ Превосходное копирование контура поля

Расположенные внутри рамы задние колеса модели 3420 PHD™ находятся на одной линии со вторым рядом рабочих органов. Такая особенность снижает вес рамы на передних самоориентирующихся колесах, а также уменьшает колесную базу на 60% по сравнению с моделью 3320 PHD™. Это способствует максимально точной заделке семян даже на холмистой местности.

■ Безопасная транспортировка

Посевные комплексы 3420 PHD™ оснащены необходимым количеством колес для обеспечения максимально безопасной транспортировки (10 колес на модели 3420-80 и 14 колес на модели 3420-100). Небольшая транспортная ширина значительно повышает безопасность дорожного движения и упрощает работу оператора, а малая транспортная высота позволяет избежать рисков столкновения с линиями электропередач и другими препятствиями сверху. Система TransFold™ позволяет оператору мгновенно поворачивать задние колеса налево или направо для максимальной маневренности агрегата в транспортном положении. Столь компактные транспортные габариты также упрощают хранение посевного комплекса.

5,5 м.
транспортная
ширина



транспортная
высота
5 м.

Особенности модели 3420

Колеса, сошники и прикатывающие колеса

■ Система TreadLite™

Несмотря на свои внушительные размеры, посевные комплексы модели 3420 обладают превосходной проходимостью с минимальным уплотнением почвенного покрова, что во многом достигается за счет колес системы TreadLite™. В рабочем положении модель 3420-100 оснащена 22 колесами, а модель 3420-80 — 16 колесами. Два колеса размером 21.5 x 16.1SL устанавливаются в рабочее положение для компенсации веса центральной секции и заднего прицепного устройства. Данные колеса копируют поверхность поля независимо от рамы и друг друга, сохраняя контурную глубину. Давление определяется заводскими настройками гидравлической системы и уравнивает нагрузку вдоль передних колес внутри рамы и колес TreadLite™. Если сеялка начинает увязать в мягкой, влажной почве, режим флотации системы X35 Apollo™ автоматически максимизирует давление на колеса TreadLite™ для помощи прохождению агрегата участка, избегая возможных потерь времени.



**СИСТЕМА ДЛЯ ВНЕСЕНИЯ
УДОБРЕНИЙ В МЕЖДУРЯДЬЯ**

Более подробная информация
доступна на стр. 44-48



Три варианта прикатывающих колес

Для достижения максимальной эффективности в любых условиях.

Более подробная информация доступна на стр. 10

114 мм

V-образные
полупневматические

114 мм

Округлые
полупневматические

137 мм

Округлые
полупневматические

Различные варианты анкерных насадок

Для удовлетворения любых потребностей.

Более подробная информация доступна на стр. 10



Опциональное оборудование

■ Блок управления: функции PackMaster™ и LiftMaster™

- ▶ Компания Bourgault непрерывно расширяет возможности контролера X35 Apollo™, разрабатывая и улучшая функции для повышения эффективности посева и увеличения прибыльности сельхозпроизводителей. Так, функция PackMaster™ позволяет контролировать равномерное давление прикатывания во время посева благодаря гидравлическому реагированию на изменения условий, а LiftMaster™ обеспечивает автоматический подъем и опускание рабочих органов при разворотах, снижая трудозатраты оператора.

Подробная информация доступна на стр. 49

3420 СПЕЦИФИКАЦИИ

МОДЕЛЬ	3420-80	3420-100
Количество секций	4	6
Ширина захвата		
Междурядье 25 см	24,4 м	30,1 м
Междурядье 30 см	24,4 м	30,1 м
Транспортная ширина	5,5 м	5,5 м
Транспортная длина (между передним и задним прицепным устройством)	17,9 м	21 м
Транспортная высота (максимальная)	5 м	5 м
Вес (приблизительный)		
Междурядье 25 см с MRB III, задним прицепным устройством и колесами TreadLite™	28 120 кг	34 020 кг
Междурядье 30 см с MRB III, задним прицепным устройством и колесами TreadLite™	26 670 кг	32 200 кг
Колеса (в скобках указано общее количество колес)		
Центральная рама, средние (задние)	380/55R22.5 (2)	380/55R22.5 (2)
Центральная рама, передние	21.5x16.1SL (2)	21.5x16.1SL (2)
Центральная рама, задние	500/40R16.5 (4)	500/40R16.5 (4)
Внутреннее крыло, передние	-	21.5x16.1SL (2)
Внутреннее крыло, задние	-	380/55R16.5 (4)
Наружное крыло, передние	21.5x16.1SL (2)	21.5x16.1SL (2)
Наружное крыло, задние	380/55R16.5 (4)	380/55R16.5 (4)
Колеса TreadLite™	21.5x16.1SL (2)	21.5x16.1SL (2)
Колеса заднего прицепного устройства	380/55R16.5 (1)	380/55R16.5 (1)
Опции прикатывающих колес	114 мм, V-образные полупневматические 114 мм, округлые полупневматические 137 мм, округлые полупневматические	
Контурная глубина	325 см	
Настройка глубины посева	Функция быстрой настройки глубины на раме агрегата (QDA) Настройка глубины посева на сошниках PLX™	

* Значения веса и транспортных габаритов приблизительные и могут отличаться.

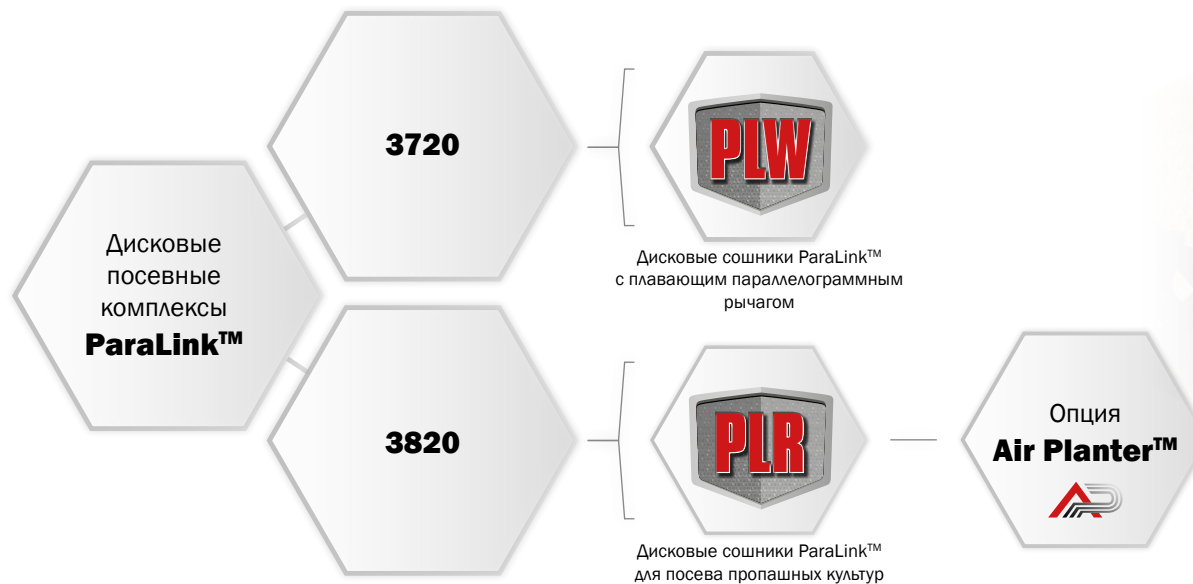
Мы приложили все усилия для предоставления максимально точной информации на момент печати.
Наиболее актуальная информация о продукции доступна на нашем сайте www.bourgault.com

НОВИНКА!

3720 & 3820

Дисковые посевные комплексы ParaLink™ /
Опциональная система точного высева Air Planter™

На голову выше остальных



Bourgault расширяет модельный ряд посевных комплексов с копирующими дисковыми сошниками новой моделью 3820. Они обладают идентичной конструкцией рамы и такой-же рабочей шириной что и 3720, но оснащаются сошниками PLR™, что могут использоваться как для прямого посева, так и для точного высева.

Модель

3720

Зарекомендовавшие себя дисковые сошники с плавающими паралелограммами рычагами ParaLink™ (PLW) на модели 3720 гарантируют минимальную погрешность точности посева.

3820

Сошники PLR™, которыми оснащена модель 3820, предоставляют возможность адаптации новой, революционной системы точного высева Air Planter™. Теперь Вы получаете возможность использования одного и того-же агрегата как для сплошного посева, так и для точного высева!

Варианты сошников



Дисковые сошники ParaLink™



Дисковые сошники ParaLink™ для посева пропашных культур



Популярность 3720 неуклонно растет с момента ее выхода на рынок в 2015 году. С тех пор, эта модель обеспечивает операторам ощутимые преимущества в виде бескомпромиссного поддержания равномерной глубины и высочайшего качества посева дисковыми сошниками.

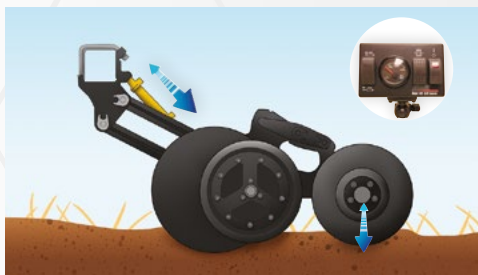
РЕГУЛИРОВКА ГЛУБИНЫ ПОСЕВА

Сошники PLW™ предоставляют возможность изменения глубины посева с шагом 6 мм, до 10 см максимум. Простая и надежная система регулировки глубины оснащена удобным рычагом со штифтом.



■ Управление силой прикатывания **НА ХОДУ** (стандарт)

- ▶ Силу прикатывания каждого отдельного сошника можно регулировать на ходу с помощью специального блока управления (устанавливается в кабине трактора) в пределах от 32 до 104* кг/сошник.



Примечание: при установке опциональной функции PackMaster™, отдельный блок управления силой прикатывания будет отсутствовать, поскольку все настройки будут осуществляться через систему Х35.

* Давление прикатывающего колеса может изменяться в зависимости от полевых условий и направления чистящего колеса

А КОНСТРУКЦИЯ ПЛАВАЮЩЕГО ПАРАМЕЛОГРАММНОГО РЫЧАГА

Сокращает вертикальное смещение в 2 раза

Глубина посева сошниками PLW™ зависит от взаимного расположения чистящего и прикатывающего колеса по отношению друг к другу. Благодаря конструкции плавающего параллелограммного рычага, прижимное усилие сошника распределяется следующим образом: треть усилия направляется на чистящее колесо, а остальные две трети – на прикатывающее колесо. Благодаря такой особенности, при наезде сошника на препятствие или борозду с прошлого года, вертикальное смещение рабочего органа будет уменьшено в 2 раза, что обеспечивает невиданную прежде равномерность глубины посева.

Чистящее колесо можно заблокировать в верхнем положении, на случай если требуется увеличить прижимное усилие на почву. Тогда 100% прижимного усилия пойдет на прикатывающее колесо, и глубина посева будет зависеть только от него. Данная установка рекомендуется при выполнении посева на разрыхленных или мягких почвах, а также в условиях повышенной влажности.

В ОПТИМАЛЬНЫЙ УГОЛ АТАКИ

Максимальная эффективность разрезания пожнивных остатков

Диск установлен под углом 5° по горизонтали и 10° по вертикали для увеличения эффективности разрезания. Таким образом, с 3720 Вы сможете производить посев на особо твердых почвах и будете сталкиваться с проблемой запинания заметно реже, чем при работе с дисковыми комплексами других производителей.



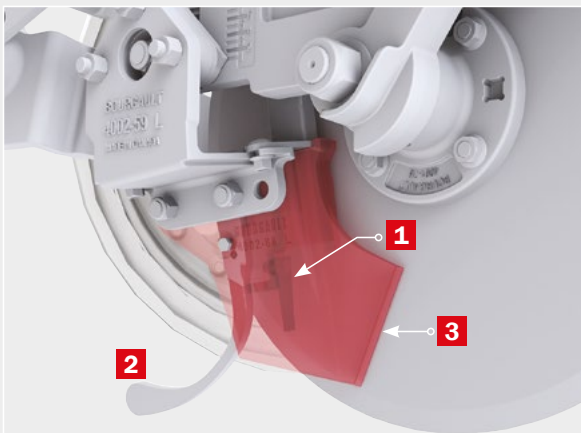
3720 Варианты скребков

1

Низкопрофильный семявыводящий скребок LDx™

посев с минимальным нарушением целостности почвенного покрова

Если Вашей ключевой задачей является сохранение влаги для скорейшего прорастания семян – то дисковые сошники PLW™ в сочетании со скребком LDx™ будет наилучшим вариантом. Такая конфигурация имеет очень узкий профиль, обеспечивая минимальное нарушение почвенного покрова и идеально подойдет для подачи семенного материала прямо на дно борозды.



- 1 Специальное приспособление "Forward Finger", размещенное на скребке со стороны диска, способствует тому, что продукт последует по прямой траектории ровно на дно дискового разреза.
- 2 Приспособление "Trailing Firmer" бережно прижимает каждое семя.
- 3 Кромка скребка из карбида обеспечивает продолжительный срок службы.

Посев с низкопрофильным скребком (LDx™)



114
ММ

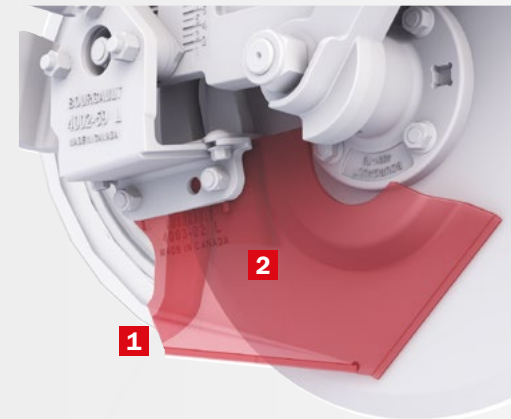
Двухплечевые прикатывающие колеса шириной 114 мм обеспечивают эффективное закрытие борозды для достижения превосходного контакта семян с почвой.

2

Оptionальный скребок с крылом DISK WING™

безопасный посев в условиях большого скопления пожнивных остатков

Оptionальный скребок Disk Wing™ разработан специально для решения проблемы, что часто встречается при выполнении однопроходных операций дисковыми агрегатами — *запирание*. Если запирание всё-таки произойдет, то оно произойдет в борозде, в которую помещаются удобрения. Профиль почвы тогда будет подобен профилю как при посеве анкерным сошником.



- 1 Первый порт на крыле скребка используется для подачи семян в сторону от центра борозды.
- 2 Второй порт направляет стартовые удобрения на дно борозды, обеспечивая их безопасное разделение от семян.

Посев со скребком с крылом Disk Wing™



114
ММ

Двухплечевые полупневматические прикатывающие колеса шириной 114 мм обеспечивают высокую эффективность в комбинации со скребком Disk Wing™.

Уникальный посевной комплекс модели **3820 с копирующими дисковыми сошниками ParaLink™** является первым на рынке агрегатом, который может использоваться как для прямого посева, так и для точного высева! Для этого, на посевной комплекс 3820 необходимо установить опциональную систему точного высева **Bourgault Air Planter™**.



3820 варианты междурядий

СПЛОШНОЙ ПОСЕВ: с междурядьем 19, 25, или 30 см (доступна система гидравлической блокировки необходимого количества сошников, что позволяет задействовать только часть рабочих органов для увеличения междурядья. Это обеспечивает уменьшение износа неиспользуемых сошников и увеличение междурядий до 38, 50, или 60 см для посева пропашных культур).

3820 AP™ варианты междурядий

ТОЧНЫЙ ВЫСЕВ: с междурядьем 38, 50, или 60 см (доступны междурядья 19, 25 или 30 см при использовании опционального разделителя семян).



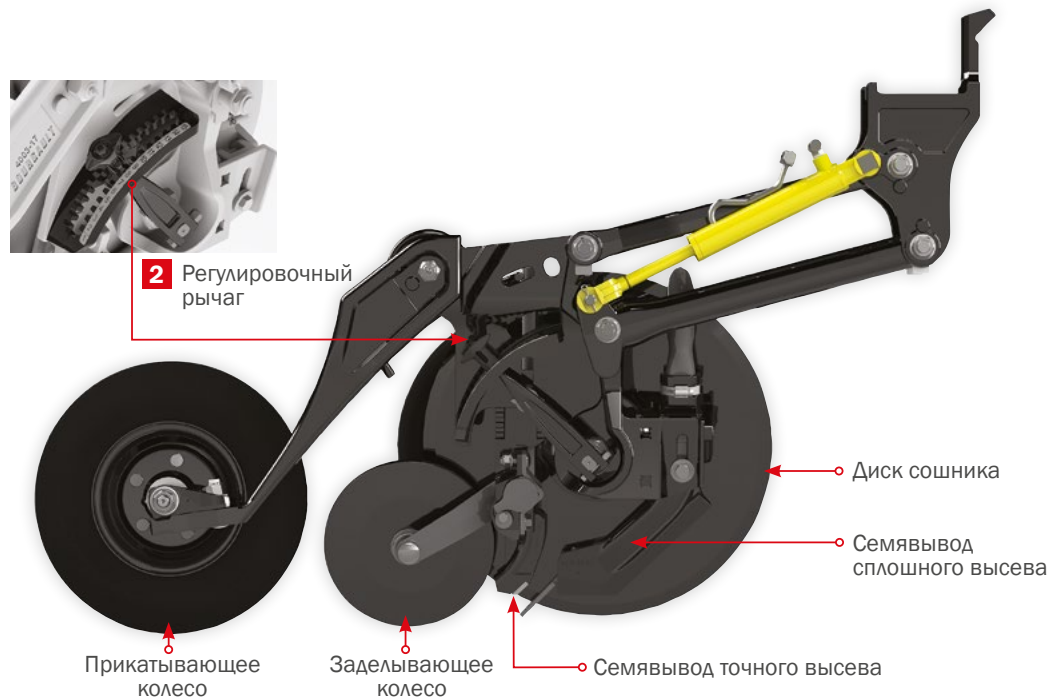
AIR PLANTER

Дополнительная информация об опциональной системе точного высева AP™ доступна на стр. 38-43.

Для рынка Европы с традиционным междурядьем пропашных культур 70 см, Bourgault предлагает возможность комплектации агрегатов с базовым междурядьем 17,5 или 23,3 см. В таком случае, за счет гидравлической блокировки 3/4 от всех сошников с междурядьем 17,5 см или 2/3 от всех сошников с междурядьем 23,3 см, можно добиться 70 см междурядья для посева пропашных культур.

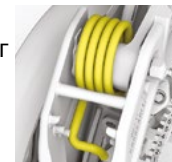
3820 Сошник PLR™

Сошники PLR™ — это ключевая особенность новых дисковых посевных комплексов модели 3820. Сошники PLR™ разработаны специально для агрегатирования опциональной системы точного высева Air Planter™, но все так же адаптированы для работы с измерительной системой PDM Pro™, обеспечивая точную заделку семян при сплошном посеве.



Простая регулировка прикатывающего колеса

Давление прикатывания составляет от 40 до 80 кг на прикатывающее колесо. Регулировка осуществляется путем изменения натяжения спиральной пружины, установленной на рычаге.



ИСКЛЮЧИТЕЛЬНАЯ РАВНОМЕРНОСТЬ ГЛУБИНЫ ПОСЕВА

Параллелограммная конструкция рычагов в комбинации с надежной работой копирующего колеса гарантируют невероятную точность глубины посева даже в экстремальных условиях

- 1 Копирующее колесо расположено с противоположной стороны диска сошника и на одной линии с семявыводом для поддержания точности посева.
- 2 Положение копирующего колеса устанавливается с помощью регулировочного рычага.
- 3 Большой износоустойчивый диск установлен под наклоном 7° по горизонтали и 10° по вертикали для максимально эффективного проникновения в почву и равномерного размещения семян, вне зависимости от посевных условий.

Датчик нагрузки, устанавливаемый на копирующее колесо сошника в центральной части агрегата, обеспечивает равномерность глубины посева. Данные с датчика передаются на монитор X35 Apollo™, где мгновенно обрабатываются для поддержания оптимального давления в гидравлической системе агрегата. При изменении нагрузки на копирующее колесо, гидравлическая система автоматически отрегулирует его прижимное усилие.

3820 Система AirPlanter™

1

Первичная борозда формируется семявыводом сплошного высева, упирающимся во внутреннюю сторону диска.

2

Измерительная система eXact Placement (XP™) использует поддерживаемое в воздушной системе положительное давление для доставки семян к семявыводу точного высева. С заданной скоростью и под оптимальным для контакта с почвой углом, семена подаются на дно борозды перед заделывающим колесом. Заделывающее колесо бережно прижимает семена во влажную почву на дне борозды с равномерным интервалом.

3

За заделывающим колесом следует прикатывающее колесо, что качественно уплотняет разрыхленную почву, создавая благоприятные условия для быстрых и равномерных всходов.

4

Оptionальная система для внесения удобрений. Для 3820 оборудованного системой Air Planter™ доступна возможность внесения сухих или жидких удобрений в ряд с семенами. Сухие удобрения могут подаваться из пневматического бункера через семявывод сплошного посева, а жидкие — через трубки в передней части рабочего органа.



3820

Конфигурация

В режиме сплошного посева, продукт через соответствующий семявывод подается прямо на дно борозды. Специальные прижимные пластиковые ограничители исключают вероятность отскока семян в момент падения. Затем, с помощью заделывающего колеса, семена прижимаются ко дну борозды, обеспечивая дополнительный контакт с почвой.



Семявывод
сплошного
высева

3720 & 3820

Общие особенности

ОПТИМАЛЬНОЕ ВНЕСЕНИЕ УДОБРЕНИЙ

Внесение необходимой нормы азота в междурядья при посеве — это важнейший агрономический прием, подтвержденным практикой. Использование системы MRB® гарантирует, что Ваши инвестиции в удобрения работают только на увеличение прибыли.

Примечание: информация о возможности установки системы MRB® на конкретные модели указана в разделе спецификаций.



MRB®

3720 & 3820

Общие особенности

1

Параллелограммная конструкция рычагов обеспечивает точность и стабильность в любых полевых условиях. Она гарантирует сохранение неизменного угла атаки рабочих органов даже при посеве по большому количеству неровностей. Это способствует оптимальному размещению семян для получения равномерных всходов даже в экстремальных условиях (*ход сошника PLW™ составляет 406 мм, а сошника PLR™ – 508 мм*).

2

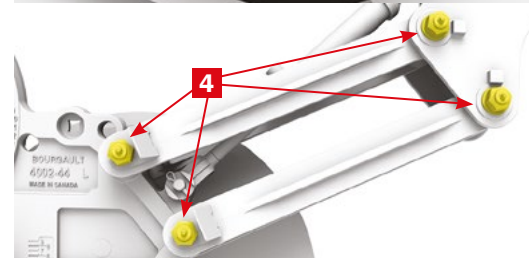
Большие диски диаметром 521 мм и толщиной 5 мм, изготовлены из прочной борсодержающей стали и обладают превосходными характеристиками износоустойчивости, обеспечивая на 20% более длительный срок службы по сравнению со стандартными дисками, сохраняя при этом гибкость в зоне ступицы.

3

Доступно два варианта чистящих колес на выбор. Узкие чистящие колеса (шириной 76 мм) позволяют минимизировать повреждение стоящей стерни, а широкие (шириной 114 мм) — обеспечивают дополнительную стабильность на обработанных и более мягких почвах. Спицевая конструкция чистящего колеса уменьшает вероятность его забивания.

4

Для повышения износостойкости, шарниры параллелограммных рычагов оснащены смазываемыми игольчатыми подшипниками диаметром 25,4 мм с сальниками и плакированными коваными штифтами.



3720 & 3820 СПЕЦИФИКАЦИИ

МОДЕЛЬ	3720/3820-30	3720/3820-40	3720/3820-50	3720/3820-60	3720/3820-70
Количество секций	3	3	5	5	5
Количество рядов	2	2	2	2	2
Транспортная ширина	4,9 м	5,8 м	6,2 м	6,1 м	6,9 м
Ширина захвата					
Междурядье 19 см и 25 см	9,1 м	12,2 м	15,2 м	18,3 м	21,3 м
Междурядье 30 см	9,1 м	12,2 м	15,8 м	18,3 м	21,9 м
Транспортная высота (макс.)	4 м	4,7 м	4,3 м	5,3 м	5,7 м
Вес (прибл., со стандартными колесами)					
Междурядье 19 см с MRB®III	-	17 690 кг	23 585 кг	-	-
Междурядье 19 см без MRB®III	11 475 кг	14 740 кг	19 775 кг	22 225 кг	-
Междурядье 25 см с MRB®III	11 885 кг	15 240 кг	20 640 кг	23 135 кг	29 485 кг
Междурядье 25 см без MRB®III	10 025 кг	12 790 кг	17 420 кг	19 410 кг	25 265 кг
Междурядье 30 см с MRB®III	10 840 кг	14 060 кг	19 050 кг	21 320 кг	27 260 кг
Междурядье 30 см без MRB®III	9 210 кг	11 885 кг	16 240 кг	18 150 кг	23 590 кг
Доп. вес колес HF на центральной раме	-	-	-	2 675 кг	учтено выше
Доп. вес полного комплекта колес HF	-	-	-	3 515 кг	840 кг
Передние колеса центральной рамы	Спаренные колеса центральной рамы - стандарт на всех моделях, кроме 3720/3820-70. Колеса HF центральной рамы - опция для 3720/3820-60 и стандарт на 3720/3820-70				
Задние колеса центральной рамы	Полный комплект колес высокой проходимости доступен в виде опции для 3720/3820-60 и 3720/3820-50 и входит в стандарт комплектацию на 3720/3820-70				
Передние колеса секции крыльев	Спаренные самоориентирующиеся колеса входят в стандартную комплектацию наружной и внутренней секций крыла, за исключением моделей 3720/3820-30. Полный комплект колес высокой проходимости HF предоставляется в виде опции для моделей 3720/3820-60 и 3720/3820-70				

МОДЕЛИ	3720	3820
Давление прикатывания	32-105 кг (плавающая конфигурация) 45-150 кг (при блокировке чистящего колеса)	41-82 кг
Ход сошников	406 мм	508 мм
Настройка рабочей глубины	С помощью установочного штифта (шаг 6 мм, диапазон 0-100 мм)	С помощью регулировочного рычага (шаг 6 мм, диапазон 0-89 мм)
Прикатывающие колеса	114 мм двухплечевые полупневматические 114 мм двухплечевые полупневматические со смещением	114 мм, V-образные полупневматические 114 мм двухплечевые полупневматические со смещением
Чистящие колеса	3-спицевые шириной 76 мм или 114 мм	
Пневмокомплект	Однопоточный или двухпоточный	
Междурядье	19, 25 или 30 см (по заказу возможно междурядье 17,5 и 23,3 см для модели 3820)	
Контроль глубины	Независимый контроль глубины с регулировкой усилия из кабины	
Расстояние между рядами	168 см	
Заднее прицепное устройство	Опция; для бункеров для внесения жидких удобрений	
MRB® III	Опция	

* Значения веса и транспортных габаритов приблизительные и могут отличаться.

Мы приложили все усилия для предоставления максимально точной информации на момент печати.
Наиболее актуальная информация о продукции доступна на нашем сайте www.bourgault.com



5810



10 м / 13 м / 16 м / 19 м / 22 м

Посевной комплекс анкерного типа

Технологии, проверенные временем

**Прочная и
надежная
рама**

**Одноточечная
настройка глубины**

**Пружинный узел
крепления сошника**

MRB®II / MRB®III
Система внесения
удобрений

Модель 5810 представляет собой традиционный посевной комплекс с широким выбором прикатывающих колес, непревзойденной флотацией, одноточечным контролем глубины и надежными пружинными узлами крепления сошников.



Пружинный узел крепления сошника Bourgault

Пружинные узлы крепления сошников Bourgault представляют собой сочетание высокотехнологичности, надежности и простоты. Данные узлы используют геометрию увеличения проникающего усилия сошника, позволяя агрегату эффективно работать даже в самых жестких и вариативных условиях. Простая конструкция способствует максимально простому и доступному техническому обслуживанию. Пружинные узлы крепления сошников Bourgault предназначены для широкого ряда операций. Имеется большой выбор разнообразных рабочих органов для широкого применения.

Двухканальные сошники не могут гарантировать разделение семян и удобрений в любых условиях. Для лучшего результата рекомендуется устанавливать одноканальные сошники и систему MRB®.



УЗЕЛ КРЕПЛЕНИЯ С УСИЛИЕМ 204 КГ

► Рекомендуемая опция для тяжелых и глиняных почв



УЗЕЛ КРЕПЛЕНИЯ С УСИЛИЕМ 150 КГ

► Рекомендуемая опция для каменистых почв

Посевной комплекс анкерного типа модели 5810 подойдет для работы в любых условиях

■ Широкий выбор опций для различных условий

- ▶ Возможность выбора рабочих органов и прикатывающих катков позволяет максимально адаптировать 5810 под любые условия.

Варианты прикатывающих катков:

1 СТАЛЬНОЕ КОЛЕСО

(диаметр 54 см)

Для засушливых условий и тяжелых почв, где требуется более агрессивное прикатывание.

- ▶ Ширина 57 мм, 89 мм или 114 мм
- ▶ Грязесъемники на прикатывающие колеса
- ▶ Камнеотбойники (стандарт. комплектация)

2 ПОЛУПНЕВМАТИЧЕСКИЕ С РЕЗИНОВОЙ ОБЛИЦОВКОЙ

(диаметр 56 см)

Обеспечивают превосходные результаты при влажных и сухих условиях, особенно на легких почвах. Специальная резиновая облицовка способствует сбрасыванию налипающей почвы.

- ▶ Ширина 76мм или 102мм.
- ▶ Камнеотбойники (стандарт. комплектация)

3 ПНЕВМАТИЧЕСКИЕ

(диаметр 52 см)

Отлично подходят для посева во влажных условиях.

- ▶ Ширина 140 мм.
- ▶ Регулировка давления в шинах пределах от 6 до 45 psi.
- ▶ 4-х слойное бескамерное колесо устанавливается с использованием герметика для шин.
- ▶ Корд шины защищен от повреждений в поле.

■ Одноточечная настройка глубины

- ▶ В условиях ограниченного времени быстрая и точная настройка глубины заделки семян становится приоритетной задачей. Модель 5810 позволяет в считанные минуты настроить оптимальную глубину заделки семян благодаря надежной гидравлической системе контроля глубины.



- ▶ **Превосходная проходимость.** Большие самоориентирующиеся колеса минимизируют давление на почву, снижая ее уплотнение, упрощают транспортировку агрегата и обеспечивают отличную проходимость во влажных условиях.
- ▶ **MRB® для гарантированного разделения семян и удобрений.** Сошники MRB®, устанавливаемые на переднем ряду рамы 5810 для качественного прорезания пожнивных остатков, обеспечивают оптимальное размещение удобрений при посеве за один проход.
- ▶ **Простое выравнивание рамы.** 5810 с легким доступом к точкам регулировки позволяет быстро и точно устанавливать уровень всей рамы при помощи всего одной процедуры в начале сезона. Рядом с точками настройки находятся наклейки с детальными инструкциями по регулировке.
- ▶ **Надежный дизайн и конструкция гарантируют равномерное проникновение сошников в почву.** Рама модели 5810 состоит из продольных ребер, зафиксированных между собой широкими поперечными ребрами сечением 10x10 см по всей глубине, что обеспечивает эффективное распределение нагрузки и равномерное проникновение сошников в почву.



5810 СПЕЦИФИКАЦИИ

МОДЕЛЬ	5810-32	5810-42	5810-52	5810-62	5810-72
Количество секций	3	3	5	5	5 рабоч. / 7 трансп.
Количество рядов					
без MRB	4	4	4	4	5
с MRB	3	3	3	3	4
Ширина захвата					
междурядье 25 см	10 м	13 м	16 м	19 м	22 м
междурядье 32 см	10,2 м	12,8 м	16,6 м	19,2 м	22,4 м
Транспортная ширина	6,8 м	6,8 м	7,2 м	7,3 м	7,1 м
Транспортная высота (максимальная)	3,9 м	5,3 м	4,9 м	5,5 м	5,8 м
Вес (приблизительный)					
междурядье 25 см с MRB	11 340 кг	12 815 кг	16 330 кг	18 370 кг	22 135 кг
междурядье 25 см без MRB	12 210 кг	11 340 кг	14 515 кг	16 200 кг	19 640 кг
междурядье 32 см с MRB	10 705 кг	11 800 кг	15 310 кг	17 310 кг	20 500 кг
междурядье 32 см без MRB	9 800 кг	10 660 кг	13 835 кг	15 600 кг	18 420 кг
Колеса					
Центральной рамы	13.5L x 15FI	13.5L x 15FI	13.5L x 15FI	13.5L x 15FI	16.5L x 16.1FI
Внутренней секции крыльев с балансир. осью	13.5L x 15FI	13.5L x 15FI	13.5L x 15FI	13.5L x 15FI	13.5L x 15FI
Внутренней секции крыльев	11L x 15FI	11L x 15FI	11L x 15FI	11L x 15FI	-
Наружной секции крыльев с балансир. осью	-	-	13.5L x 15FI	13.5L x 15FI	13.5L x 15FI
Наружной секции крыльев	-	-	11L x 15FI	11L x 15FI	-
Задние транспортные колеса	13.5L x 15FI	13.5L x 15FI	13.5L x 15FI	13.5L x 15FI	13.5L x 15FI

5810

ОБЩИЕ СПЕЦИФИКАЦИИ

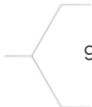
Междурядье	25 см, 32 см	Секции крыльев	С жесткой осью (все модели кроме 5810-72) или двойные с балансирующей осью (все модели)
Прикатывающие колеса	Стальные: 5,7 см; 8,9 см; 11,4 см Резиновые: 7,6 см; 10,1 см Пневматические: 14 см	Узлы крепления сошников	150 кг: стойка 2,5 см x 5,1 см 204 кг: стойка 3,2 см x 5,1 см, скошенная вниз до 2,5 см x 5,1 см
Сошники	Опциональные быстросменные адаптеры (см. каталог рабочих органов ВТТ)	MRB III	Опция для агрегатов с междурядьем 25 см и 32 см с трубками для NH ₃ , сухих или жидких удобрений
Семявыводы	Стандартные или широкие	MRS III	Доступно опционально для агрегатов с междурядьем 32 см
Пневмокомплект	Однопоточный / двухпоточный		
Датчики блокировки потока	Датчики на каждой распределительной головке или на все семяпроводы		

* Значения веса и транспортных габаритов приблизительные и могут отличаться.

Мы приложили все усилия для предоставления максимально точной информации на момент печати. Наиболее актуальная информация о продукции доступна на сайте www.bourgault.com



8910



9,1 м / 10,7 м / 12,2 м / 15,3 м / 18,3 м / 21,3 м

Посевной комплекс культиваторного типа

Непревзойденная гибкость: посев и культивация одним агрегатом

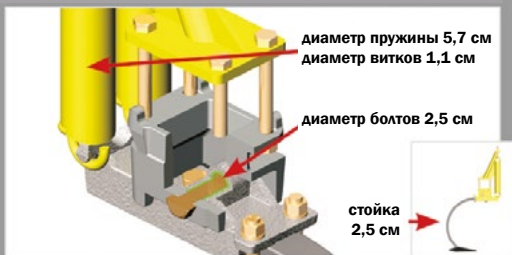
Многоцелевой агрегат модели 8910 является одним из наиболее востребованных орудий для хозяйств, выполняющих комплекс технологических операций как в процессе предпосевной подготовки почвы, так и во время проведения посева. Надежная конструкция и превосходные характеристики прохождения пожнивных остатков сделали данный агрегат универсальным для выполнения самых различных сельскохозяйственных операций.



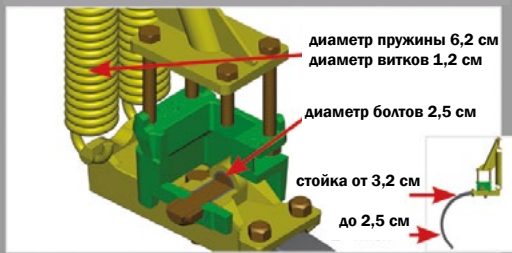
■ Узлы крепления сошников

- Узлы сошниковых стоек Bourgault отличаются надежностью и долговечностью. Конструкция пружинных сцепок имеет геометрию увеличения усилия, что дает агрегату возможность эффективно работать в различных почвенных условиях. Конструкция стоек отличается единственным шарнирным узлом, оснащённым не требующими смазки втулками и мощным болтом 8-ой категории. Простота и надёжность конструкции обеспечивает бесперебойность работы в течение многих лет. При необходимости технического обслуживания, сцепочные узлы можно легко и безопасно отремонтировать с помощью недорогостоящих компонентов и применения стандартного инструмента, что поставляется с каждым агрегатом.

Стойки с начальным усилием 150 кг



Стойки с начальным усилием 204 кг

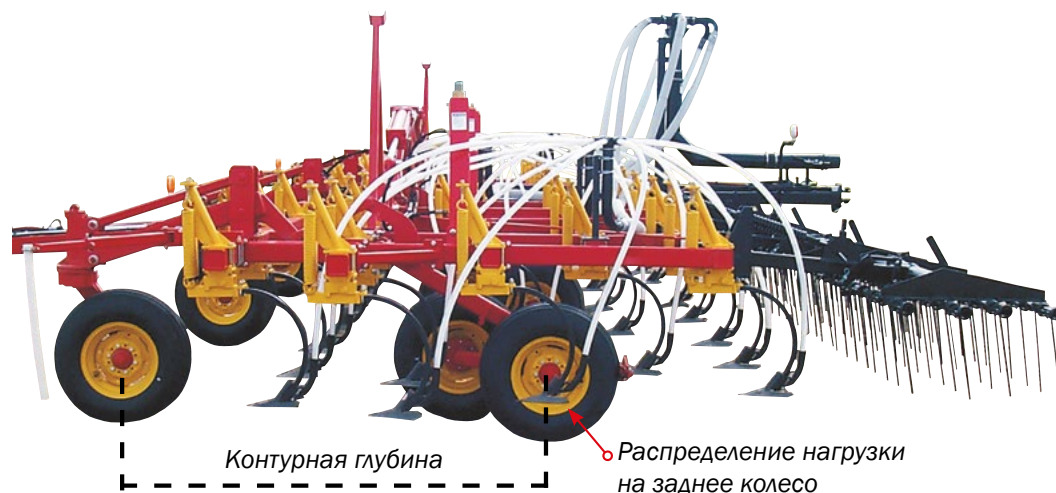


■ Многоцелевое назначение агрегата

- ▶ Пружинные узлы крепления сошников Bourgault предназначены для использования различных рабочих органов: узких анкерных сошников для качественного седеложения или стрельчатой лапы для культивации и борьбы с сорняками. Bourgault предлагает широкий выбор лап и наральников, устанавливаемых при помощи болтов или быстросменных адаптеров анкерных сошников.

■ Непревзойденная проходимость

- ▶ Модель 8910 оснащена балансирными тандемными колесами, размещенными внутри рамы, что обеспечивает ее великолепную флотацию на поле. Ось тандемных колес слегка смещена по направлению к заднему колесу, что предотвращает заглобление передних колес тандемов и возможное застревание агрегата во влажных условиях. Минимальное расстояние между колесами внутри рамы и передними самоориентирующимися колесами обеспечивает великолепную проходимость и сохранение заданной рабочей глубины даже на большом количестве неровностей.



■ Прочность рамы

- ▶ Рама 8910 состоит из пяти рядов продольных ребер сечением 10 x 10 см и толщиной стенок 6,35 мм, дополнительно зафиксированными поперечными ребрами сверху и снизу, что придает ей особую прочность. Рабочая нагрузка распределяется по всей плоскости рамы, обеспечивая равномерную глубину работы сошников даже в самых суровых полевых условиях.

■ Использование для прямого посева

- ▶ Благодаря возможности установки узких анкерных сошников, прикатывающих адресных катков на выбор и систем для внесения удобрений MRB®, модель 8910 может быть оборудована для узкорядного посева с внесением удобрений за один проход. Возможность регулирования давления прикатывания на навесных катках, оснащенных рычагами Titan™, позволяет адаптироваться под различные условия посева. Посевной комплекс культиваторного типа 8910 может быть также оборудован спиралевидными катками WTP для работы при посеве стрельчатой лапой (см. стр. 94).

■ Точный контроль рабочей глубины

- ▶ Установка требуемой рабочей глубины по всей ширине рамы выполняется в считанные секунды с помощью гидравлической системы агрегата. Просто ослабьте контрольный рычаг и установите ползунок на необходимую глубину на числовой шкале. Запатентованный запорный линейный клапан Bourgault позволяет сохранять стабильность заданной глубины, исключая негативное влияние утечки масла в систему культиватора с гидрораспределителя трактора.

■ Превосходное прохождение пожнивных остатков

- ▶ Независимо от величины междурядья, 5-рядное размещение рабочих органов на раме комплекса 8910 обеспечивает непревзойдённое прохождение пожнивных остатков даже в экстремальных условиях.

■ Надежная гидравлическая система

- ▶ Агрегаты Bourgault всегда отличались высококачественной системой контроля глубины и надежными гидравлическими компонентами, гарантируя точный контроль глубины и длительный срок службы. Для контроля рабочей глубины почвообрабатывающие агрегаты Bourgault используют однорядную гидравлическую систему конфигурации «ведущий-ведомый», что позволяет избежать использования сложных соединений, предрасположенных к износу и растяжению, влияя тем самым на контроль глубины.



8910

СПЕЦИФИКАЦИИ

МОДЕЛЬ	8910-30	8910-35	8910-48	8910-54	8910-70
Количество секций	3	3	5	5	5
Количество рядов	5	5	5	5	5
Ширина захвата					
Междурядье 20,3 см	8,9 м; 9,8 м	11 м; 12,2 м	14,6 м; 15,9 м	17,9 м; 18,3 м	-
Междурядье 25,4 см	9,1 м; 10,2 м	10,7 м; 12,2 м	15,3 м	16,8 м; 18,3 м	21,3 м
Междурядье 30,5 см	9,1 м; 9,8 м	11 м; 12,2 м	14,6 м; 15,9 м	17,1 м; 18,3 м	21,3 м
Ширина секций					
Центральная секция	4,4 м	4,4 м	4,8 м	4,8 м	4,8 м
Внутреннее крыло	2,3 м	3,3 м	2,6 м	3,5 м	4,8 м
Наружное крыло	-	-	2,4 м	2,5 м	3,1 м
Транспортная ширина	5,7 м	5,7 м	7,6 м	7,9 м	7,8 м
Максимальная транспортная высота*	4,1 м	5 м	4,4 м	5,3 м	6,2 м
Вес					
Междурядье 20,3 см	5 260 кг	5 940 кг	8 575 кг	9 620 кг	-
Междурядье 25,4 см	4 990 кг	5 535 кг	8 120 кг	8 845 кг	10 115 кг
Междурядье 30,5 см	4 810 кг	5 250 кг	7 710 кг	8 480 кг	9 660 кг
Колеса					
Центральная секция	11Lx15FI (4)	11Lx15FI (4)	12.5Lx15FI (4)	12.5Lx15FI (4)	12.5Lx15FI (4)
Внутреннее крыло	11Lx15FI (4)	11Lx15FI (4)	11Lx15FI (4)	11Lx15FI (4)	11Lx15FI (4)
Наружное крыло	-	-	11Lx15FI (4)	11Lx15FI (4)	11Lx15FI (4)
Самоориентир. центр.	11Lx15FI (2)	11Lx15FI (2)	11Lx15FI (2)	11Lx15FI (2)	12.5Lx15FI (2)
Самоориентир. внутр.	11Lx15FI (2)	11Lx15FI (2)	11Lx15FI (2)	11Lx15FI (2)	11Lx15FI (2)
Самоориентир. наружн.	-	-	11Lx15FI (2)	11Lx15FI (2)	11Lx15FI (2)

* Значения веса и транспортных габаритов приблизительные и могут отличаться.

Мы приложили все усилия для предоставления максимально точной информации на момент печати. Наиболее актуальная информация о продукции доступна на нашем сайте www.bourgault.com

Примечание: агрегат 8910 предназначен только для работы с бункерами 8000 серии.

ОБЩИЕ СПЕЦИФИКАЦИИ

Стандартные колеса

Балансиры и самоориентирующиеся колеса: тройное манжетное уплотнение на ступицах

Прикатывающие колеса (опция)

Пластиковые навесные катки сопряженного типа; пластиковые катки независимого типа; стальные, прорезиненные и пневматические катки (только для междурядья 25,4 см)

Грязевой скребок (опция)

Фиксированного или подпружиненного типа

Рабочие органы

Быстросъемные адаптеры. Детальная информация доступна в каталоге Bourgault Tillage Tools

Пневмокомплекты

Однопоточный, двухпоточный и для внесения гранулированного продукта

Датчики блокировки потока

Датчики на каждой распределительной головке или на все семяпровода

Навесная борона (опция)

3-х или 4-х рядная

Клиренс

От рамы до земли 69 см
До препятствий 28 см
Расст. между рядами 64 см (минимум)

Расстояние между сошниками в одном ряду

Междурядье 20,3 см 82 см (минимум)
Междурядье 25,4 см 102 см (минимум)
Междурядье 30,5 см 91 см (минимум)

Контурная глубина

2.6 м (расстояние между самоориентирующимися колесами и ходовыми осями внутри рамы)

Контроль глубины — независимый контроль глубины с регулировкой усилия из кабины

MRB® (опция), недоступно для модели 8910-70 и для агрегатов с междурядьем 30,5 см

НОВИНКА!

Система точного высева Air Planter™

Сплошной и точный высев одним агрегатом

Смена парадигмы возможностей посевных комплексов



Инновационная система **Bourgault Air Planter™** разрушает барьеры.

Air Planter™ (AP™) представляет собой интегрированную опциональную систему для анкерных или дисковых посевных комплексов Bourgault, которая обеспечивает возможность сплошного или точного высева единым агрегатом, за один проход





Система Air Planter™ устанавливает новые стандарты универсальности и производительности посевных комплексов, позволяя за один проход осуществлять точный высев в условиях нулевой обработки почвы с одновременным внесением необходимых норм фосфорных удобрений вместе с семенами и азотных/серосодержащих удобрений в междурядья.

С помощью Bourgault Air Planter™ Вы можете использовать один посевной комплекс для посева кукурузы на одном поле, а затем пшеницы на следующем! Теперь нет необходимости в приобретении отдельных агрегатов для прямого посева и для точного высева — Bourgault Air Planter™ эффективно справляется с обеими задачами!

Принцип работы

Air Planter™ оснащена системой объемного заполнения (**Bulk Fill System**), которая **максимально бережно переносит семена из пневматического бункера в дозирующую систему XR™, что расположена на раме посевного комплекса.**

За исключением дополнительного вентилятора, система Bulk Fill не имеет никаких подвижных элементов, что способствует бережному переносу семян в дозирующую систему XR™. Затем семена тщательно подсчитываются каждым блоком дозирующей системы XR™, что отображается на мониторе Arolo в режиме реального времени. Даже такие мелкие семена как рапс, подсчитываются с точностью до 99,9%. Это позволяет оператору мгновенно реагировать в случае возникновения проблем при посеве (таких как пропусков, двойников или забивания семявывода).

4

ВЕНТИЛЯТОР

вентилятор и вторичная пневмолиния
Вентилятор башенного эжектора подает семена во вторичные пневмолинии, соединенные с дозаторами XR™.

3

БАШЕННЫЙ ЭЖЕКТОР

Когда башенный эжектор заполнен, скопление семян блокирует поток воздуха и, соответственно, излишнюю подачу семян.



6

ВЕНТИЛЯТОРЫ

для поддержания необходимого давления в измерительной системе

Вентиляторы поддерживают положительное давление в измерительной системе XR™ для точного подсчета семян и высева.



6

5

4

3



5

ЕМКОСТИ ДОЗАТОРОВ XR™

Когда емкости дозаторов XR™ заполнены, скопление семян блокирует поток воздуха и, соответственно, излишнее накопление семян.

2

BULK FILL

первичная пневмолиния

Поток воздуха из первичной пневмолинии транспортирует семена из пневматического бункера в башенный эжектор, что установлен на раме посевного комплекса.



1

СЕМЕННЫЕ ЕМКОСТИ

для точного высева на пневматическом бункере

Блоки распределительной системы Air Planter™ устанавливаются на нижней части дозирующих шнеков PDM Pro™ под секцией бункера, предназначенной для точного высева. Данные элементы системы подают семена в пневматический поток для дальнейшей передачи в емкости дозаторов XR™.

Примечание: на выходе из остальных секций пневматического бункера (что будут использоваться для удобрений), продукт будет измеряться шнеками PDM Pro™ для точного поддержания норм внесения удобрений через высевающие сошники или через систему MRB®.

Измерительная система точного высева XR™

Измерительная система Bourgault XR™ (eXact Placement) с электрическим приводом использует положительное давление воздуха для удержания семян на подающем диске и их поштучной подаче на высевающие сошники (анкерные или дисковые). Соответствующее давление подачи позволяет сохранять полный контроль над перемещением каждого семени к почве, так что сила гравитации или неровности контура поля никак не влияют на точность работы Air Planter™. Электрический привод каждого измерительного блока контролируется системой Topcon Apollo независимо друг от друга, что позволяет исключить пересев или недосев на разворотах.

Принцип работы

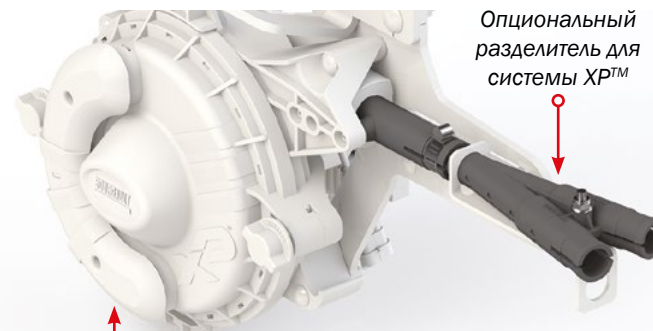
- 1** Семена перемещаются из емкости измерительного блока XR™ вниз, в его основание, и скапливаются там.
- 2** Положительное давление воздуха способствует захвату семян из нижней части измерительного блока и их поштучному размещению в соответствующие разъемы во вращающемся диске.
- 3** В момент когда семена покидают зону с положительным давлением воздуха, они попадают в воздушный поток, который через семявывод перемещает их в рабочие органы.



Более детальная информация об измерительной системе точного высева XR™ доступна на официальном сайте Bourgault.

■ Особенности

- ▶ Система точного высева Air Planter™ применяется для различных конфигураций междурядий и ширины захвата посевных агрегатов. Система насыпного заполнения Bulk Fill может подавать семена для точного высева из основных секций пневматического бункера или из опциональной секции Saddle Tank™. Система дозирования XR™ включает в себя комплекты высевающих дисков для точного высева кукурузы, сои, рапса и других культур.
- ▶ **Опциональный разделитель** для измерительной системы XR™ позволяет подавать семена на два ряда с меньшим междурядьем (например для точного высева рапса). С помощью данного разделителя можно добиться намного более равномерного распределения семян, позволяя высчитывать количество семян/га вместо кг/га для таких культур как рапс, соя и другие.



2

Нижняя камера измерительного блока с положительным давлением (откуда семена попадают на высевающий диск)

Опциональный разделитель для системы XR™

Показатели эффективности системы XR™

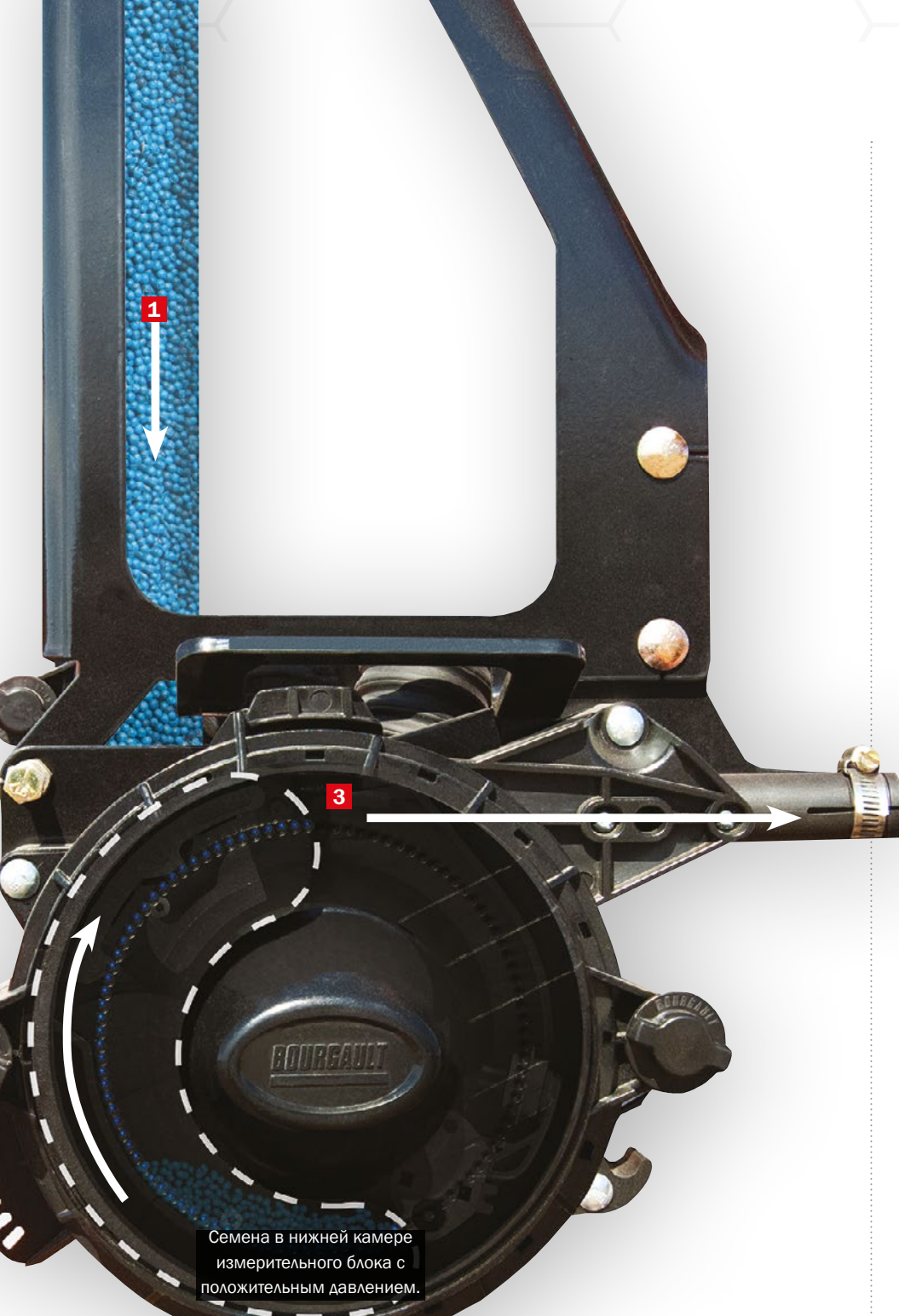
После огромного количества полевых испытаний и детальных сравнений с конкурентами, компания Bourgault с гордостью констатирует факт того, что измерительная система XR™ тщательно подсчитывает каждое семя и обладает ведущими в отрасли показателями точности высева с минимальным количеством пропусков и двойников.

РАПС >97%

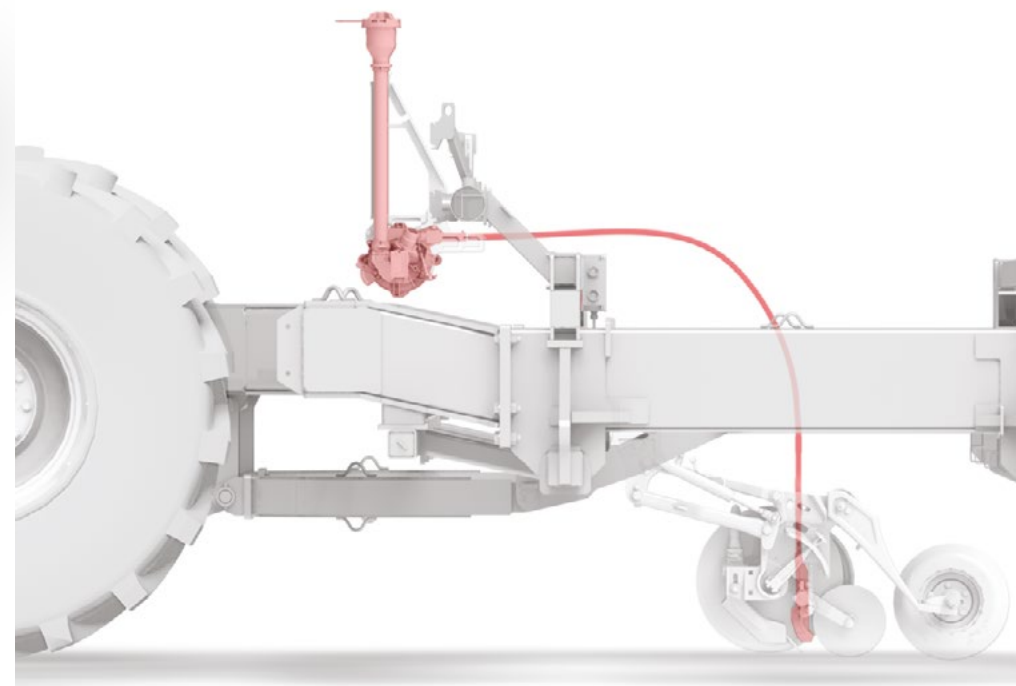
КУКУРУЗА >99%

СОЯ >98%

Эффективность разделения семян — это процент точного высева, т.е. показатель 99% означает, что всего 1% от всех высеянных семян составляют пропуски либо двойники.



Семена в нижней камере измерительного блока с положительным давлением.





Система MRB®

Оптимальное размещение азотных удобрений за один проход

По мере глобальных изменений погодных условий и снижению влажности во время посевных кампаний, применение инновационных методик посева приобретает все более значительную роль для обеспечения максимально качественных всходов. При засушливых условиях, помимо качественного размещения семян и удобрений добавляется необходимость сохранения драгоценной почвенной влаги с целью предотвращения риска повреждения семян удобрениями.

MRB III



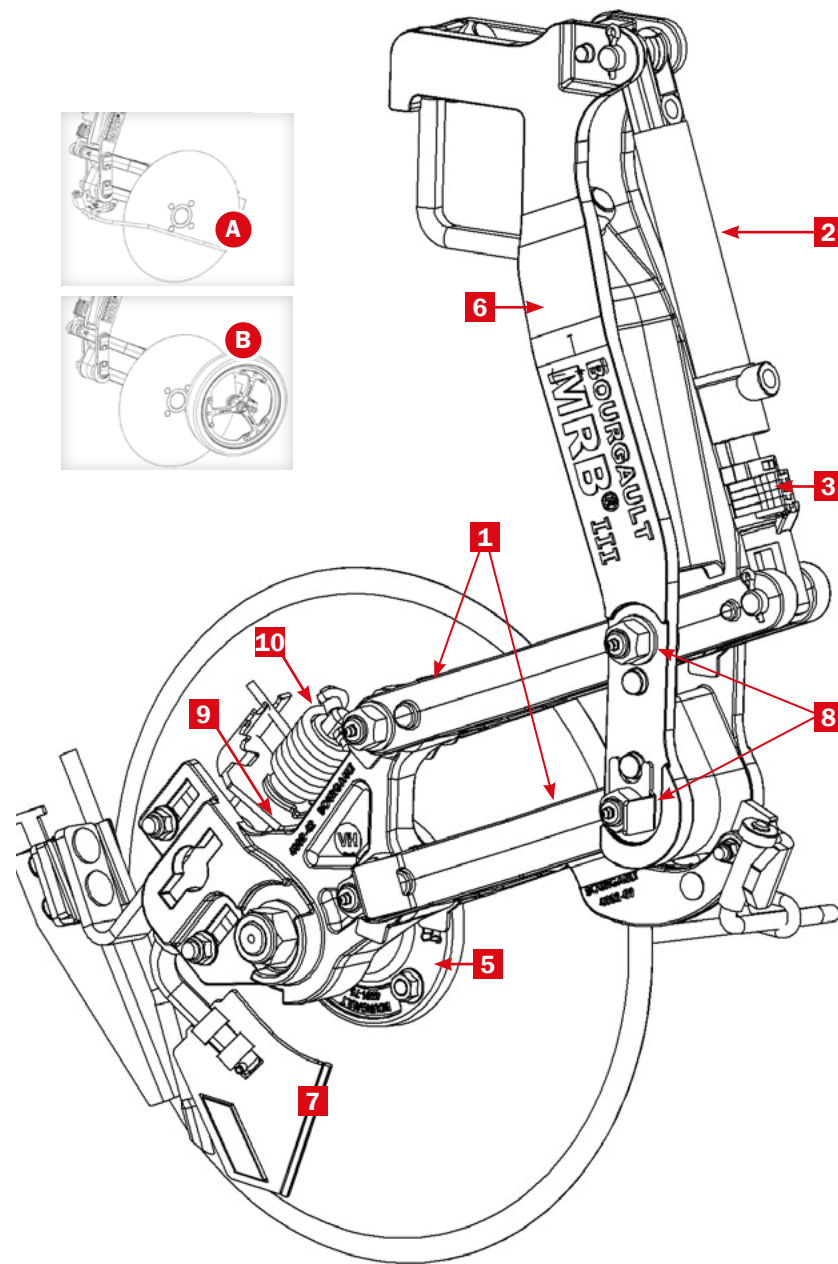
Опции
ДЛЯ ПОСЕВНЫХ КОМПЛЕКСОВ

Система внесения удобрений MRB[®]

■ Сошники MRB[®] для внесения удобрений в междурядья позволят вам:

- ▶ Размещать азотные и серосодержащие удобрения на оптимальном расстоянии от семян, создавая благоприятные условия для развития корневой системы
- ▶ Сохранять присутствующую в почве влагу благодаря минимальному нарушению почвенного слоя и формированию качественного посевного ложа
- ▶ Ускорить развитие корневой системы для получения качественных и равномерных всходов — это первый и самый важный шаг на пути к богатому урожаю, особенно в засушливых условиях

Целесообразность внесения удобрений между каждым вторым рядом с семенами становится все более наглядной по мере вывода новых сортов, что демонстрируют повышение урожайности при внесении большего количества удобрений. Достаточное количество азотных удобрений в почве, на безопасном от семян расстоянии, выполняет функцию «приманки» для корневой системы – растения, обнаружив удобрения, начинают быстро формировать новые коневые волоски, направляя их к источнику удобрений. В итоге получаем эффект увеличенной массы корней для общего потенциала питания и влагообеспечения всего растения. Это играет ключевую роль в перенесении длительных засушливых периодов и других экстремальных условий.



■ Конструкция системы MRB

Система MRB® разработана, сконструирована и протестирована в соответствии с наивысшими стандартами качества и простоты использования, которыми славится продукция компании Bourgault.

ИННОВАЦИОННОСТЬ

- 1 Паралелограммное соединение рычагов сошников MRB®** гарантирует сохранение постоянного угла атаки диска и ориентации вывода удобрений/трубки для жидких удобрений, вне зависимости от рабочей глубины.
- 2 Гидравлическое управление.** Подъем и опускание сошников системы MRB®III осуществляется с помощью гидравлической системы. Эта функция удобна для блокировки сошников MRB®III когда они не нужны.

ПРОСТОТА

- 3 Простая регулировка глубины.** Для настройки глубины используются клипсы, устанавливаемые на штоках гидроцилиндров (одна клипса толщиной 6 мм позволяет изменять глубину на 13 мм). Для максимального удобства, дополнительные клипсы хранятся на верхнем крепежном пальце гидроцилиндра.

НАДЕЖНОСТЬ

- 4 Большой износостойчивый диск сошника (Niaux 200)** диаметром 51 см изготовлен из борсодержащей стали, что обеспечивает отличные характеристики прочности и гибкости. Диск установлен под углом 4.5° для создания бороздки шириной, достаточной для укладки удобрений без лишнего нарушения целостности почвенного покрова.
- 5 Двойной подшипниковый узел ступицы.** Надежные ступица и шпиндель в сборе обеспечивают максимально длительный срок службы. Тройное манжетное уплотнение защищает подшипники ступицы и позволяет вводить смазку в большом количестве, не вызывая повреждения сальников. Установленную при помощи болтов ступицу можно быстро снять для замены или ремонта.

- 6 Крепкие и надежные литые детали.** Благодаря тщательно разработанным литым компонентам, системы MRB®III способны справляться с самыми суровыми условиями без риска поломок или сгибания.
- 7 Регулируемый твердосплавный скребок** с возможностью регулировки положения обеспечивает качественную бороздку и чистоту диска в различных условиях. Твердосплавная кромка гарантирует длительный срок службы даже при работе в условиях абразивных почв.
- 8 Игольчатые подшипники диаметром 25,4 мм.** Ввиду особой значимости надежности и долговечности, шарнирный узел MRB® оснащен пальцами диаметром 25,4 мм на игольчатых подшипниках, межсервисный интервал которых составляет 250 часов.
- 9 Настройка положения скребка.** Положение скребка относительно кромки диска может быть точно отрегулировано с шагом 3 мм для обеспечения оптимальных результатов работы даже по мере износа диска.

Регулировка прижимного давления скребка. Давление твердосплавного скребка на диск можно быстро отрегулировать для адаптации к конкретным посевным условиям.

*Наружный скребок **A** предназначен откидывать почву для лучшей заделки борозды после прохода диска. Он также облегчает работу диска на пожнивных остатках и предотвращает налипание грязи на диске. Для меньшей степени обработки почвы можно установить опорное закрывающее колесо **B**, что оснащено пружиной для регулировки прижимного усилия и шайбами для регулировки положения относительно диска.*



■ Стойки для внесения удобрений в междурядья MRS III™

Система MRS III — это идеальный выбор для условий, в которых прохождение пожнивных остатков не является главным приоритетом при выполнении посевных работ. Стойки MRS III оснащены меньшим количеством подвижных компонентов, и обеспечивают внесение удобрений на оптимальное расстояние от семян.

Стойки MRS III доступны для анкерных посевных комплексов ParaLink™, что оснащены сошниками PLX™ либо PLS™ с междурядьем 25,4 см или 30,5 см, и для агрегатов модели 5810 с междурядьем 32 см.

Грамотно подобранная конфигурация посевного комплекса Bourgault в сочетании со стойками MRS III будет давать потрясающие результаты. Далее указан пример такой комбинации:

- 1 Анкерный посевной комплекс 3335
- 2 Стойки MRS III
- 3 Система контроля глубины посева AccuSet™
- 4 Сошники PLX™

Система контроля глубины AccuSet™ позволяет контролировать и мгновенно изменять глубину заделки семян сошниками PLX™ и глубину внесения удобрений стойками MRS III независимо друг от друга, прямо с Вашего смартфона, планшета, либо с кабины трактора.

■ Переключатель мгновенного изолирования

Переключатель мгновенного изолирования (Momentary Isolation Switch™) используется для достижения максимальной эффективности сева с системой MRB® или MRS™ во влажных условиях. Входит в стандартную комплектацию на всех анкерных агрегатах со стойками MRS™.

Если начинается процесс зарывания в почву, оператору достаточно воспользоваться переключателем, что мгновенно поднимает сошники MRB® или MRS™, продолжая внесение сухих удобрений. Это позволяет беспрепятственно проходить экстремально влажные участки, не поддаваясь риску застрять

Примечание: данная функция рекомендована к использованию только при внесении жидких или гранулированных удобрений.



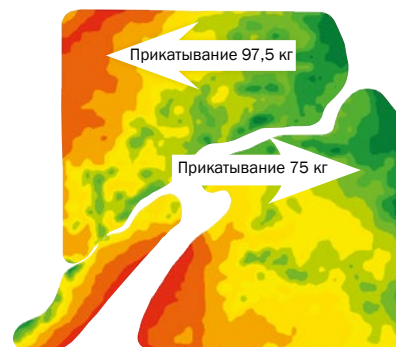
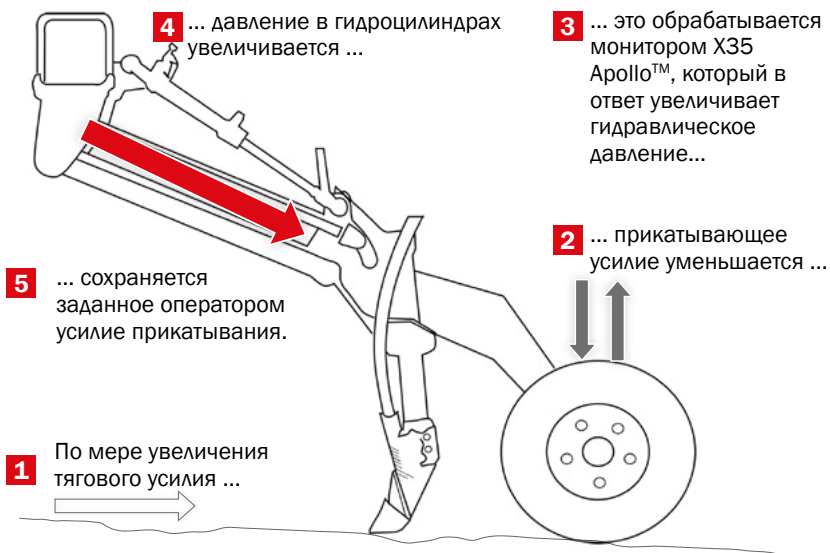
Контроль посевной системы

Система X35 Apollo™ предоставляет непревзойденные возможности мониторинга и управления посевной системой для повышения эффективности и качества посева.

А Функция PackMaster™ (опция)

Обычно, во время посева давление в гидроцилиндрах сошников сохраняется неизменным, хотя тяговое усилие на них постоянно меняется (при изменении посевных условий и структуры почвы). Тогда при увеличении тягового усилия, сила прикатывания будет уменьшаться, поскольку контроль всего сошника осуществляется одним гидроцилиндром.

Система PackMaster™ автоматически измеряет текущую силу давления каждого прикатывающего колеса на почву. При помощи монитора X35, оператор устанавливает желаемое усилие прикатывания. Система будет автоматически держать заданное значение, осуществляя необходимое давление на соответствующие гидроцилиндры, позволяя адаптироваться под любые условия посева.



Топографическая карта показателей усилия прикатывания без PackMaster™

Если бы данное поле заделывалось со статическим давлением сошника 1200 psi, варьирование прикатывающего усилия достигало бы 22,5 кг, что привело бы излишнему прикатыванию легкой почвы и недостаточному прикатыванию тяжелой почвы.

В Функция LiftMaster™ (стандарт)

LiftMaster™ обеспечивает автоматический подъем и опускание рабочих органов при разворотах и на краях поля, снижая трудозатраты оператора.

Система LiftMaster™ входит в стандартную комплектацию на дисковых или анкерных посевных комплексах, оснащенных системой X35 Apollo™. Для всех более ранних моделей (2015 года и новее), оснащенных системой X30 или X35 Apollo™, доступны комплекты переоборудования.



NF

Доступно для всех посевных комплексов ParaLink™ с шириной захвата 18,3 м и больше.

Опция колес высокой проходимости Hi-Flotation™

Продлите свою посевную кампанию

Адаптация к высокому количеству весенней влаги и посев в чрезвычайно влажных условиях стали нормой для многих регионов. Эти факторы формируют узкое "окно" для проведения оптимального посева, и поэтому перед многими хозяйствами стал сложный вопрос — как засеять большее количество площадей в более короткие сроки. Колеса высокой проходимости Hi-Flotation™ дадут Вам такую возможность, как и дополнительную уверенность при пересечении сложных участков дороги и движении по мягкой почве.



■ Широкие передние и задние колеса легко проходят влажные участки

Мощные передние колеса размером 800/65R32 обеспечивают на 65% больше контактной поверхности, чем спаренные колеса 16,5I x 16,1. Одиночные колеса 540/65R24 на внутренних и внешних крыльях агрегата увеличивают контактную поверхность на 27% по сравнению со спаренными колесами 13,5L x 15. Более крупное пятно контакта позволяет агрегату оставаться на поверхности даже в экстремально влажных условиях.



■ Колеса с большим диаметром предотвращают заглобление агрегата на мягкой почве

Высокий профиль колес NF помогает предотвратить заглобление передних колес на влажных участках. Даже если колеса завязли на мягком участке, агрегат с этой опцией гораздо легче вывести на поверхность. Колеса высокой проходимости также позволяют снизить тяговую нагрузку в любых полевых условиях.



■ Эффективные повороты с прицепным устройством и системой подруливания

Транспортная безопасность также была улучшена благодаря опции колес высокой проходимости. Передвижение по грубым, влажным или узким дорогам стало намного проще. Прицепное устройство с системой подруливания для агрегатов с колесами NF предоставляет лучшее следование колее впереди идущего агрегата во время транспортировки по узким дорогам и на поворотах.

Опция колес высокой проходимости (HF)

Анкерный посевной комплекс ParaLink™ 3330

Ширина захвата	Полный комплект колес HF	Колеса HF только для центр. рамы
18,3 / 20,3 / 23,4 м	Опция	—
24,4 / 26,4 м	Стандарт	—

Анкерный посевной комплекс ParaLink™ 3335

Ширина захвата	Полный комплект колес HF	Колеса HF только для центр. рамы
18,3 / 20,3 / 23,4 м	Опция	—
24,4 / 26,4 м	Стандарт	—

Дисковый посевной комплекс ParaLink™ 3720

Ширина захвата	Полный комплект колес HF	Колеса HF только для центр. рамы
18,3 м	Опция	Опция
21,3 м	Опция	Стандарт

Дисковый посевной комплекс ParaLink™ 3820

Ширина захвата	Полный комплект колес HF	Колеса HF только для центр. рамы
18,3 м	Опция	Опция
21,3 м	Опция	Стандарт

Для повышения проходимости, модели 3330 и 3335 теперь оснащены увеличенными колесами задних крыльев и колесами HF размером 13,5L x 15 (вместо 11L x 15)



НОВИНКА!

8000

Серия пневматических бункеров

Модели ведомого типа: 8350 / 8450 / 8550

Модели ведущего типа: L8350 / L8450 / L8550

Три размера бункеров ведомого или ведущего типов

KNEX™
Система интеграции
бункера

KNEX

Шнек DELUXE
Диаметром 25,4 см

**Точное
Распределение**



Непревзойденная
проходимость

Наружная секция для
**мелкосемянных
культур**

SADDLE
bank

ASC™
Система
автоматического
посекционного
отключения



Система связи
между посевными
комплексами



Эксплуатация
в системе
контролируемого
движения по полю
**3-метровая
передняя ось**





Модельный ряд пневматических бункеров 8000 серии включает в себя множество инновационных особенностей и функций, которые позволяют компании Bourgault оставаться мировым лидером в индустрии. Для удовлетворения потребностей каждого, на выбор доступны модели ведомого и ведущего типов.

Широкий выбор объема бункеров и секций

8000 серия пневматических бункеров включает в себя модели ведомого и ведущего типов с общим объемом 12330, 15860 и 19380 литров.

8550 Ведомого типа

5815 / 3875 / 3875 / 5815 литров
+705 л. наружная секция Saddle Tank™



8450 Ведомого типа

4760 / 3170 / 3170 / 4760 литров
+705 л. наружная секция Saddle Tank™



8350 Ведомого типа

4935 / 2460 / 4935 литров



L8550 Ведущего типа

5815 / 3875 / 3875 / 5815 литров
+705 л. наружная секция Saddle Tank™



L8450 Ведущего типа

4760 / 3170 / 3170 / 4760 литров
+705 л. наружная секция Saddle Tank™



L8350 Ведущего типа

4935 / 2460 / 4935 литров



■ Наружная секция Saddle Tank™ (для моделей 8450 и 8550 ведомого и ведущего типов)

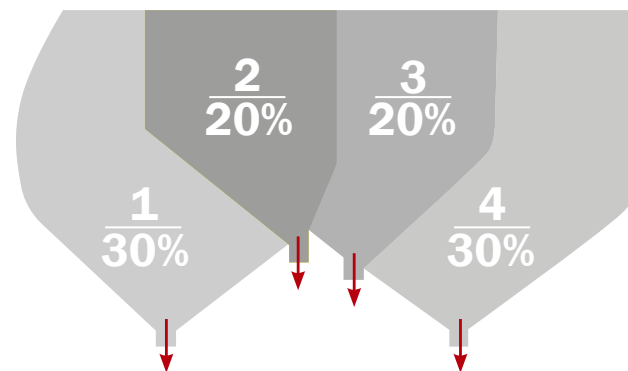
- ▶ Опциональная наружная секция на 705 литров позволяет увеличить общий объем бункера и максимально облегчить загрузку упакованного в мешки продукта (например семена рапса или инокулянты). Saddle Tank™ включает в себя платформу и перила, что позволяет свести к минимуму время и усилия, затрачиваемые на перегрузку мешков.

Примечание: для контроля 5 секций бункера, требуется монитор Х35.

■ Система интеграции KNEX™

Уникальная многосекционная конструкция бункера

- ▶ Запатентованная система интеграции секций KNEX™ позволяет измерять продукт из всех секций индивидуально или объединять несколько секций для измерения как из одной. Например, если заполнить до 3 соседних секций одним и тем-же продуктом, то при этом можно использовать один дозирующий шнек PDM Pro™ для дозирования продукта и его подачи в систему распределения семян или удобрений. Это позволит максимально эффективно использовать весь объем бункера, предоставляя дополнительное удобство и экономию времени на поле.



Возможные конфигурации соединения секций в бункере модели 8550

Требования	Соединенные секции	Секция 1	Секция 2	Секция 3	Секция 4
4 продукта	нет	5815 л	3875 л	3875 л	5815 л
3 продукта	секции 1 + 2	9690 л		3875 л	5815 л
3 продукта	секции 2 + 3	5815 л	7750 л		5815 л
2 продукта	секции 1 + 2 и 3 + 4	9690 л		9690 л	
2 продукта	секции 2 + 3 + 4	5815 л	13565 л		

Примеры возможных конфигураций:

Модель 8550		Пример №1 - рапс			Модель 8550		Пример №2 - пшеница		
Семена	Saddle Tank™	705 л	5,6 кг/га	80,9 га	Семена	секция 4	5815 л	101 кг/га	44,5 га
Мочевина	секции 1 + 2	9690 л	157 кг/га	47,3 га	Мочевина	секции 1 + 2	9690 л	157 кг/га	47,3 га
Фосф. удобр.	секция 3	3875 л	56 кг/га	64,7 га	Фосф. удобр.	секция 3	3875 л	56 кг/га	64,7 га
Серные удобр.	секция 4	5815 л	90 кг/га	58,7 га					

Системы подачи и распределения продуктов на пневматических бункерах 8000 серии



■ Прямолнейная конфигурация первичных пневмолиний

- ▶ Конструкция прямолинейной конфигурации первичных пневмолиний обеспечивает гибкость для подачи продукта из любой секции бункера либо к высевающим сошникам, либо в систему внесения удобрений в междурядье MRB® (для которой требуется двухпоточный пневмокомплект). Отдельные вентиляторы для каждой первичной пневмолинии обеспечивают достаточный объем воздуха даже при высоких нормах внесения. Однопоточный пневмокомплект используется только для подачи продукта к высевающим сошникам либо в комбинации с системой внесения жидких удобрений или NH_3 .



■ Система автоматического посекционного отключения ASC™ на бункерах модели 8550 и на всех моделях ведущего типа

- ▶ При обнаружении пересева система автоматического контроля секций отключает подачу продукта на один или несколько манифолдов, сохраняя при этом установленную норму внесения продукта по площади и скорость подачи семян на оставшихся вторичных открытых манифолдах. Рециркуляционная система направляет чистый пневмопоток (без продукта) ко вторичным линиям при отключении подачи продукта к этим линиям, что исключает попадание продукта в заблокированную секцию и, соответственно, любое забивание. Система ASC™ имеет возможность перекрытия сошников MRB® независимо от других сошников.

■ Измерительная система PDM Pro™

- ▶ Измерительная система PDM Pro™ с гидравлическим приводом обеспечивает высочайшую точность дозирования и бережное обращение с семенами. Внутренние компоненты системы изготовлены из высокомолекулярного полиэтилена (UHMW), что позволяет минимизировать вероятность налипания продукта даже в экстремально влажных условиях. Также доступны стальные шнеки, что оптимально подойдут для абразивных продуктов и высоких норм внесения.

- ▶ Шнек PDM Pro™ позволяет без потерь сеять такие мелкосемянные культуры как рапс, а при переходе на другой продукт достаточно просто отодвинуть специальную пластину для подачи предыдущего продукта в выгрузной шнек или обратно в мешок, где он хранился.

■ Гидравлический привод измерительной системы

- ▶ Измерительная система бункеров 8000 серии оснащена наружным блоком управления, который позволяет мгновенно переключаться между дозирующими шнеками и начать калибровку не возвращаясь в кабину. А если подключить монитор X35 Apollo™ к смартфону или планшету (функция Xtend™), то можно провести весь процесс калибровки максимально быстро и без необходимости возвращаться в кабину трактора!

■ Непревзойденные возможности мониторинга и управления с помощью системы X35 Apollo™

- ▶ Беспрецедентный контроль дозирования и подачи до 6 продуктов, а также такие инновационные функции, как:
 - ASC™ (система автоматического посекционного отключения)
 - вариативный контроль норм внесения удобрений
 - функции PackMaster™ и LiftMaster™
 - система связи между компонентами посевного комплекса

Полный контроль всех функций осуществляется на большом цветном сенсорном экране что устанавливается в кабине трактора.

- ▶ Система **ISO Apollo™** работает в соответствии со стандартом ISO 11783, позволяя использовать имеющийся на тракторе виртуальный терминал для осуществления мониторинга, калибровки и выполнения базовых настроек нормы внесения до 4 продуктов без установки дополнительного монитора в кабине трактора.
- ▶ Для тракторов что не оснащены виртуальным терминалом, Bourgault предлагает систему **XD Apollo**, которая обеспечивает полный ISO мониторинг и контроль основных функций.

■ Эксплуатация в системе контролируемого движения техники по полю

- ▶ Благодаря опциональной 3-метровой передней оси на моделях ведомого типа и больших задних колес, пневматические бункеры 8000 серии могут эксплуатироваться в системе контролируемого движения техники по полю (КДТ).



Системы загрузки и выгрузки продуктов на пневматических бункерах 8000 серии

■ Быстрая и эффективная загрузка

- ▶ Модель 8350 ведущего и ведомого типов оснащена *стандартным шнеком диаметром 20,3 см*
- ▶ Модели 8450 и 8550 ведущего и ведомого типов оснащены *стандартным шнеком диаметром 25,4 см или шнеком Deluxe диаметром 25,4 см*. Шнек Deluxe оснащен гидравлическим приводом для удобного позиционирования и перевода в транспортное положение. Горизонтальная конструкция шнека позволяет беспрепятственно загружать продукт из самосвальных прицепов.



■ Вспомогательная труба для заполнения наружной секции бункера FillChute™

- ▶ Опциональная труба для заполнения наружной секции Saddle Tank™ позволяет использовать установленный шнек для заполнения наружной секции. В нерабочем положении труба надежно хранится на специальном креплении, расположенном сбоку от Saddle Tank™.



■ Гидравлическая система подъема мешков BagLift™

- ▶ Система BagLift™ избавляет оператора от необходимости самостоятельного подъема тяжелых грузов на верхнюю платформу бункера. Система BagLift™ работает от гидравлической системы и имеет грузоподъемность до 200 кг. Шарнирная верхняя направляющая обеспечивает безопасный и легкий доступ к верхней части бункера.



8000 серия пневматических бункеров

СПЕЦИФИКАЦИИ

Модели ведомого типа

Модели ведущего типа

МОДЕЛЬ	8550	8450	8350	L8550	L8450	L8350
Общий объем бункера	19 380 л	15 860 л	12 330 л	19 380 л	15 860 л	12 330 л
с секцией Saddle Tank™	20 085 л	16 565 л	-	20 085 л	16 565 л	-
Секция №1	5 815 л	4 760 л	4 935 л	5 815 л	4 760 л	4 935 л
Секция №2	3 875 л	3 170 л	2 460 л	3 875 л	3 170 л	2 460 л
Секция №3	3 875 л	3 170 л	4 935 л	3 875 л	3 170 л	4 935 л
Секция №4	5 815 л	4 760 л	-	5 815 л	4 760 л	-
Saddle Tank™ (опция)	705 л	705 л	-	705 л	705 л	-
Высота (пустой бункер)						
Транспортная высота (перила сложенные)	3,6 м	3,6 м	3,6 м	3,6 м	3,6 м	3,6 м
Высота в рабочем положении (перила подняты)	4,5 м	4,5 м	4,5 м	4,5 м	4,5 м	4,5 м
Общая ширина (одиночные колеса)	3,8 м	3,8 м	3,8 м	3,8 м	3,8 м	3,8 м
Колесная база (модели ведомого типа)	5,6 м	5 м	3,8 м	-	-	-
Общая длина (от прицепного устройства до края шнека)	11,7 м	10,3 м	9,7 м	11 м	10,5 м	9,6 м
Общая длина (от переднего до заднего прицепного устройства)	11,6 м	10,9 м	9,8 м	9,5 м	9,5 м	8,4 м
Расстояние между передними колесами (модели ведомого типа, стандартная ось)	1,52 м	1,52 м	1,52 м	-	-	-
Расстояние между передними колесами (модели ведомого типа, трехметровая ось)	3 м	3 м	3 м	-	-	-
Расстояние между задними колесами (одиночные колеса)	3 м	3 м	3 м	3 м	3 м	3 м
Расстояние между задними колесами (внутр. спаренные колеса - 650/70R34)	3 м	3 м	-	3 м	3 м	-
Расстояние между задними колесами (внешн. спаренные колеса - 650/70R34)	4,7 м	4,7 м	-	4,7 м	4,7 м	-

МОДЕЛЬ	Модели ведомого типа			Модели ведущего типа		
	8550	8450	8350	L8550	L8450	L8350
Вес (пустой бункер, одиночные колеса)	9 070 кг	6 800 кг	4 990 кг	7 710 кг	6 350 кг	4 530 кг
Нагрузка на прицепное устройство (модели ведущего типа)	-	-	-	4 080 кг	4 080 кг	2 950 кг
Шнек	Стандартный или Deluxe диаметром 25,4 см	Стандартный или Deluxe диаметром 25,4 см	Стандартный диаметром 20,3 см	Стандартный или Deluxe диаметром 25,4 см	Стандартный или Deluxe диаметром 25,4 см	Стандартный диаметром 20,3 см
Максимальная продуктивность шнека	Стандартн. 2465 л/мин Deluxe 2995 л/мин	Стандартн. 2465 л/мин Deluxe 2995 л/мин	1060 л/мин	Стандартн. 2465 л/мин Deluxe 2995 л/мин	Стандартн. 2465 л/мин Deluxe 2995 л/мин	1060 л/мин
Варианты колес						
Передняя ось	28L x 26 LSW750/60R30	540/65R24	21.5 x 16.1 540/65R24	-	-	-
Задняя ось	IF710/70R38CFO 650/70R34 (спарен.) 800/65R32 (спарен.)	30.5L x 32 IF710/70R38CFO 650/70R34 (спарен.)	28L x 26	IF710/70R38CFO 650/70R34 (спарен.) 800/65R32 (спарен.)	30.5L x 32 (одиноч.) IF710/70R38CFO 650/70R34 (спарен.)	28L x 26 30.5L x 32

* Значения веса и транспортных габаритов приблизительные и могут отличаться.

Мы приложили все усилия для предоставления максимально точной информации на момент печати.
Наиболее актуальная информация о продукции доступна на нашем сайте www.bourgault.com

НОВИНКА!

9000

Модели ведомого типа: 9650 / 9950 / 91300
Модели ведущего типа: L9650 / L9950

T Серия пневматических бункеров

Оптимизация процесса для максимальной производительности

Раздельные
секции



Система
равномерного
распределения
EvenStream™



Конвейер
для загрузки и
разгрузки бункера

Непревзойденная
проходимость

Варьирование
нормы высева

Трехпоточная
распределительная
система



ASC™
Система
автоматического
посекционного
отключения



Наружная секция для
мелкосемянных
культур

SADDLE
tank

Система связи
между посевными
комплексами





Пневматические бункеры 9000 серии могут быть оснащены 5 полностью раздельными и независимыми секциями для максимальной гибкости, производительности и удобства в использовании. Большое количество инновационных функций и особенностей призваны увеличить прибыль и повысить продуктивность работы.

Полностью отдельные секции бункера

■ Изменение нормы высева на ходу

- ▶ Каждая модель 9000 серии имеет 4 индивидуальные секции. Каждая секция установлена на трех тензодатчиках, что автоматически передают информацию о текущей норме внесения продукта на блок управления. За счет эффекта триангуляции, использование трех тензодатчиков дает максимально точные результаты даже при посеве по большому количеству неровностей.
- ▶ Система сразу же оповестит оператора в случае изменения плотности посевного материала, забивания системы или механических неисправностей.
- ▶ Агрегаты 9000 серии позволяют производить эффективный посев, исключая возможность преждевременного опустошения бункера или излишка продукта по окончании операции. Если к концу участка уровень продукта слегка ниже или выше планируемого, оператор легко может изменить норму высева, обеспечив оптимальное и максимально равномерное внесение продукта на оставшейся площади.

■ Наружная секция Saddle Tank™ и платформа

- ▶ Расширьте возможности посева с опциональной наружной секцией Saddle Tank™ (5-я секция). Saddle Tank™ позволяет увеличить общий объем бункера и максимально облегчить внесение упакованного в мешки продукта. Объем Saddle Tank™ составляет 1550 литров. Крышка секции имеет наиболее оптимальное расположение для обеспечения простоты доступа и комфортной работы.
- ▶ Для того, чтобы свести к минимуму время и усилия, затрачиваемые на перегрузку мешков из грузовика, секция Saddle Tank™ оснащена специальной платформой для хранения продукта.

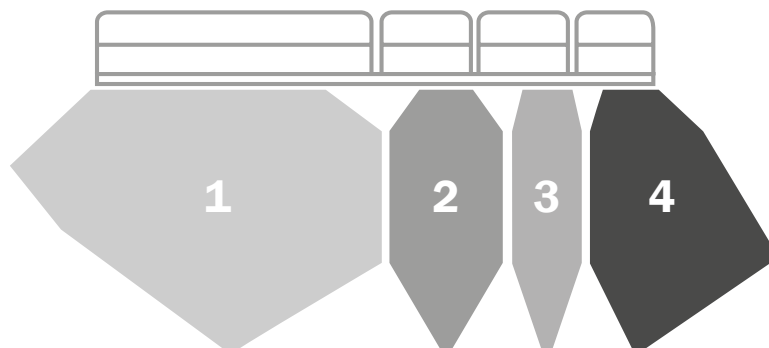


"Независимая весовая система каждой секции

позволяет мне в режиме реального времени контролировать и сопоставлять установленные и фактические нормы внесения продукта каждой секцией бункера и мгновенно изменять норму высева".

ДЖЕЙСОН ФРИЗЕН, г. ВАТСОН, САСКАЧЕВАН, КАНАДА, L9950





▲ Разделение секций пневматического бункера модели 9950

■ Оптимальные размеры и расположение секций для максимальной производительности

- ▶ 9000 серия пневматических бункеров включает в себя 5 моделей ведомого и ведущего типов с общим объемом 22 900, 33 455 и 45 815 литров. Новая модель ведущего типа L9950 способна засеять 65 гектар за одну загрузку бункера. Более того, общий объем можно увеличить на 1550 литров с помощью дополнительной опциональной секции Saddle Tank™.



Широкий выбор объема бункеров и секций Модели ведомого и ведущего типов

91300 Ведомого типа, общий объем 45 815 литров
22 380 / 8 105 / 4 930 / 10 400 литров
+1550 л. дополнительная секция Saddle Tank™



9950 Ведомого типа, общий объем 33 455 литров
16 370 / 5 815 / 3 520 / 7 750 литров
+1550 л. дополнительная секция Saddle Tank™



9650 Ведомого типа, общий объем 22 900 литров
6 870 / 4 580 / 4 580 / 6 870 литров
+1550 л. дополнительная секция Saddle Tank™



L9950 Ведущего типа, общий объем 33 455 литров
7 750 / 3 520 / 5 815 / 16 370 литров
+1550 л. дополнительная секция Saddle Tank™



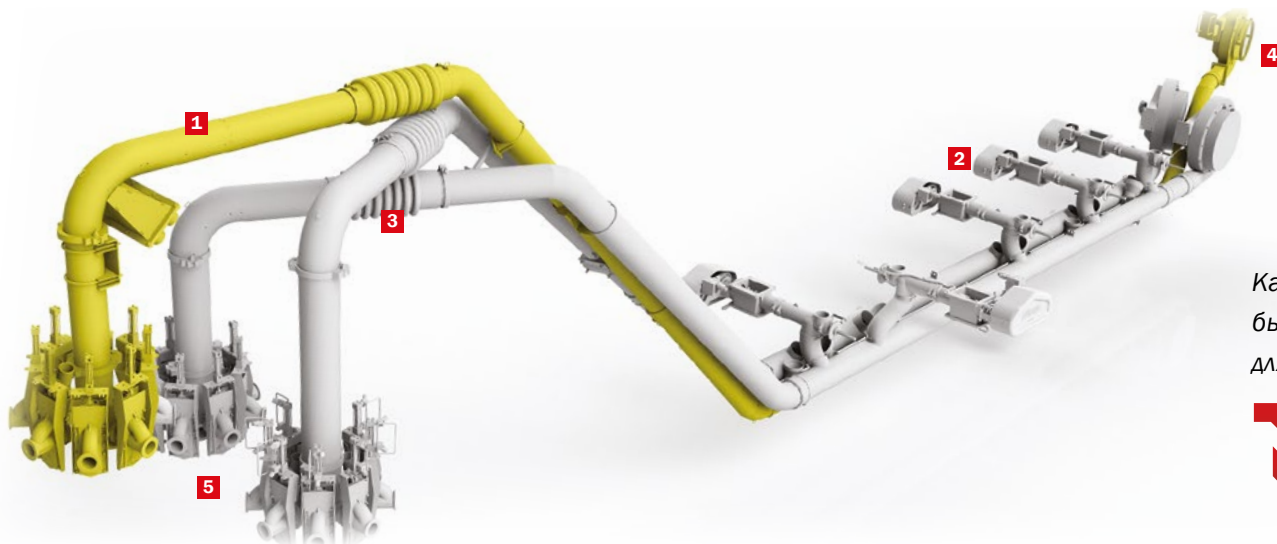
L9650 Ведущего типа, общий объем 22 900 литров
6 870 / 4 580 / 4 580 / 6 870 литров
+1550 л. дополнительная секция Saddle Tank™



- ▶ Оптимальное распределение объема секций обеспечивает увеличение засеянной площади за одну загрузку.
- ▶ Объем секций в моделях 9950, L9950 и 91300 распределяется в соотношении 49:18:11:23, что идеально подойдет для сухих продуктов.
- ▶ Секции моделей 9650 и L9650 имеют соотношение 30:20:20:30, что отлично подойдет для комбинаций сухих и безводных или жидких удобрений.

Прямолинейная конфигурация первичных пневмолиний

Пневматические бункеры 9000 серии поддерживают одно-, двух-, и трехпоточную систему подачи продукта (TriMax™)



Каждая из 5 секций бункера может быть быстро подключена к любой пневмолинии для дозированной подачи продукта.



Непревзойденная универсальность: запатентованная многосекционная конструкция бункеров дает отличную адаптивность к любым условиям посева и требованиям хозяйств. Каждая из 5 секций (включая Saddle Tank™) оснащена шнековой измерительной системой PDM Pro™ и может соединяться с любым пневмопотоком для обеспечения максимальной гибкости посева.

1 Трехпоточная распределительная система TriMax™. Технология, разрушающая барьеры.

Распределительная система TriMax™ включает в себя 3 отдельные распределительные пневмолинии для сверхточной подачи семян и удобрений.

Преимущества распределительной системы TriMax™:

- ▶ **Семена (без удобрений)** максимально точно и бережно подаются в семенное ложе.
- ▶ **Стартовые фосфорные удобрения (без азотных удобрений)** вносятся отдельно, сбоку от семенного ложа.
- ▶ **Азотные и другие удобрения** вносятся в междурядья с помощью системы MRB®, гарантируя полную безопасность семян.
- ▶ Возможность совмещения системы TriMax™ на ведомых бункерах моделей 9950 и 91300 с:
 - посевными комплексами 3330 и 3335 (шириной 20,3 м, 23,4 м, 24,4 м, 26,4 м), с двухканальными сошниками PLD™ и системой MRB®.

Свяжитесь с Вашим ближайшим дилером Bourgault для получения более подробной информации.

2 Измерительная система PDM PRO™



- ▶ Измерительная система PDM Pro™ с гидравлическим приводом обеспечивает высочайшую точность дозирования и максимально бережное обращение с семенами.
- ▶ Для предотвращения проблемы налипания продукта в экстремально влажных условиях, внутренние компоненты системы выполнены из высокомолекулярного полиэтилена (UMHW).
- ▶ Измерительная система PDM Pro™ способна дозировать продукт с потрясающей точностью, что позволяет смело и максимально эффективно сеять такие дорогостоящие культуры как рапс. При необходимости заменить продукт, достаточно снять поддонную пластину системы PDM Pro™, чтобы направить содержимое на разгрузочный шнек/конвейер, либо обратно в мешок.
- ▶ Многие производители до сих пор используют распределительные системы класса В, которые склонны к неравномерному внесению продукта при установке низких норм. Кроме того, процесс замены продукта и очистка распределительных систем класса В намного сложнее.

3 Система равномерного распределения первичных пневмолиний EVENSTREAM™

Сбалансированное распределение — залог дружных всходов

- ▶ EvenStream™ — это система равномерного распределения продуктов в пневмолиниях класса А, что обеспечивает непревзойденную точность даже при высоких нормах внесения. Ребристые пластиковые вставки, расположенные над главным манифолдом, гарантируют идеальную подачу и распределение продукта.

4 Различные варианты вентиляторов

- ▶ Для каждого распределительного потока предусматривается отдельный вентилятор, что обеспечивает максимальную эффективность и позволяет свести к минимуму вероятность забивания системы. На выбор доступно три варианта вентиляторов для пневматических бункеров 9000 серии.

Более подробная информация о вентиляторах пневматических бункеров 9000 серии доступна на стр. 69.

5 ASC™ (система автоматического посекционного отключения)

- ▶ Система ASC™ позволяет настраивать интервалы для включения и отключения отдельных секций, а также предоставляет возможность перекрытия сошников MRB® независимо от других сошников.

Быстрая и эффективная загрузка

Ввиду постоянно растущего спроса на высокую производительность, пневматические бункеры Bourgault 9000 серии стандартно комплектуются загрузочными конвейерами. Высокая скорость и простота загрузки бункера позволит сэкономить много времени и усилий.



■ **ВЫСОКОПРОИЗВОДИТЕЛЬНЫЕ КОНВЕЙЕРЫ**

Стандарт на пневматических бункерах 9000 серии

- ▶ Пневматический бункер модели 91300 оснащен конвейером диаметром 31 см с лентой шириной 51 см. Модели 9950 и 9650 оснащены конвейерами диаметром 25 см с лентой шириной 38 см.
- ▶ Управление конвейерами осуществляется с помощью удобного пульта дистанционного управления.

■ **СКЛАДНОЙ КОНВЕЙЕР**

L9950 и L9650 (ведущего типа)

- ▶ Слишком большая транспортная длина конвейеров — это традиционно один из ключевых недостатков для бункеров ведущего типа. Для преодоления этой проблемы Bourgault разработала первые в своем роде складные конвейеры для бункеров ведущего типа L9650 и L9950.
- ▶ Складной конвейер имеет диаметр 25 см и ленту шириной 38 см.

Варианты загрузки и перемещения продукта

■ Опция **BulkBoom™** — кран для подъема мешков (биг-бэгов)

- ▶ Дистанционно управляемый кран BulkBoom™ делает загрузку мешков с семенами, удобрениями или инокулянтам очень удобной и эффективной. BulkBoom™ имеет свой собственный пульт дистанционного управления и осуществляет подъем до 1090 кг с земли к наружной секции Saddle Tank™, либо к наименьшей из четырех отдельных секций, либо же на платформу для хранения.



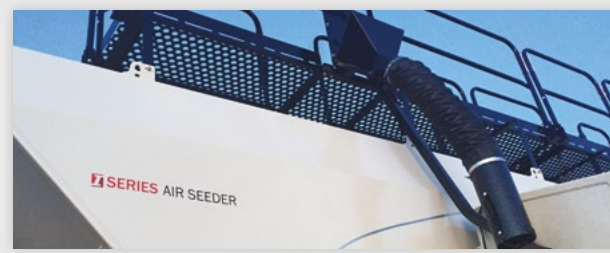
■ Опция **BagLift™** — гидравлическая система подъема мешков

- ▶ Bourgault предлагает опциональную систему BagLift™ для простого и безопасного подъема мешков на верхнюю платформу бункера. Система управляется с помощью пульта и имеет грузоподъемность до 200 кг. (Система BagLift™ доступна для моделей L9650 и 9650 без опциональных Saddle Tank™ или BulkBoom™).



■ Опция **FillChute™** — вспомогательная труба для заполнения Saddle Tank™

- ▶ Труба FillChute™ позволяет использовать установленный конвейер для заполнения наружной секции. В транспортном положении труба надежно хранится в специальном креплении.



Опции колес

Компания Bourgault всегда уделяет особое внимание правильному подбору колес. Особенно колес столь внушительных размеров. Уникальные колеса большого диаметра с повышенной сгибаемостью IF (*increased flexion*) обеспечивают очень низкое давление на почву и уменьшенное сопротивление для максимальной флотации.



РАЗМЕРЫ И ДАВЛЕНИЕ В ШИНАХ

Минимальное давление накачки шин (в кПа)

	91300	9950	9650
Передние колеса			
Goodyear IF710/70R42CFO одиночные	—	—	83
Goodyear 850/80R38 одиночные	—	—	62
Goodyear IF850/75R42CFO одиночные	—	83	—
Goodyear IF710/70R42 CFO спаренные	69-83	48-55	41

	91300	9950	9650	L9950	L9650
Задние колеса					
Goodyear IF850/75R42CFO одиночные	—	—	15-20	—	—
Goodyear IF710/70R42 CFO спаренные	—	—	83-15	—	15-20
Goodyear IF850/75R42 CFO спаренные	14-16	62-83	48-62	14-17	62-83

Для моделей 9650 и L9650 доступны колеса для эксплуатации в системе контролируемого движения техники по полю.

Дополнительные компоненты

■ Контроль уровня продукта в бункере

- ▶ Система тензодатчиков на каждой секции исключает необходимость в установке камер для контроля уровня продукта внутри бункера. Камера заднего вида позволяет видеть приближающиеся транспортные средства, а камера в опциональной секции SaddleTank™ обеспечивает дополнительный контроль дорогостоящих продуктов с низкой нормой высева (например семена рапса). Изображение с камер передается на монитор X35 или через систему Xtend™. Система автоматически подаст предупреждение о низком давлении в случае обнаружения открытого люка или неприкрепленного дозирующего шланга.



■ Инерционные тормоза

- ▶ Иногда определение подходящего момента, когда необходимо применить тормоза может быть очень непростой задачей. Особенно сложно выполнение всех необходимых действий вручную во время поворота посевного комплекса на склоне с одновременным применением тормозов. Инерционные тормоза наката значительно упрощают управление, так как тормоза активизируются автоматически в результате смены нагрузки натяжения на прицепном устройстве. Это позволяет снизить вероятность повреждения техники и нагрузки на оператора. Инерционные тормоза доступны на всех моделях пневматических бункеров 9000 серии ведущего и ведомого типов.

■ Безопасность оператора

- ▶ Прочные и удобные ступени шириной 61 см позволяют быстро и безопасно перемещаться вверх и вниз по пневматическому бункеру. Агрегаты также оснащены перилами по всему периметру верхней части бункера. Перила можно быстро сложить для уменьшения высоты при транспортировке или хранении.



■ Внешнее освещение

- ▶ На бункере установлено 7 мощных светодиодных фонарей для обеспечения лучшей видимости в темное время суток. Опциональная секция Saddle Tank™ также оснащается системой освещения.



9000 серия пневматических бункеров

СПЕЦИФИКАЦИИ

МОДЕЛЬ	91300	9950	9650	L9950	L9650
Высота (пустой бункер)					
Транспортная	4,5 м	4,1 м	3,7 м	4,1 м	3,7 м
Рабочая	5,4 м	5 м	4,5 м	5 м	4,5 м
Общая ширина					
Одиночные задние колеса	-	-	5,5 м	-	-
Спаренные задние колеса	6,4 м	6,4 м	6,4 м	6,4 м	6,4 м
Расстояние между колесами					
Передние					
Одиночные	-	3,9 м	3,9 м / 3 м*	-	-
Внутренние спаренные	3,3 м	3,3 м	3,3 м	-	-
Внешние спаренные	5,3 м	5,3 м	5,3 м	-	-
Задние					
Одиночные	-	-	3,5 м / 3 м*	3 м	3 м*
Внутренние спаренные	3,3 м	3,3 м	3,3 м	3,3 м	3,3 м
Внешние спаренные	5,5 м	5,5 м	5,5 м	5,5 м	5,5 м
Длина					
Колесная база	7 м	7 м	6,7 м		
Общая длина	16,9 м	14,9 м	14,9 м	13,5 м	13,5 м
От переднего до заднего прицепного устройства				12 м	12 м
От переднего прицепного устройства до оси				9,2 м	9,1 м
Вес					
Вес, базовая комплектация и базовые колеса	21 546 кг	18 144 кг	14 515 кг	18 212 кг	14 891 кг
Вес, типичная комплектация**	22 906 кг	19 504 кг	17 690 кг	17 463 кг	15 876 кг
Ведущее прицепное устройство				2 087 кг /	1 905 кг /
Вес (пустой бункер / максимум)				4 990 кг	4 717 кг

ВАРИАНТЫ ВЕНТИЛЯТОРОВ

1 Высокоскоростной вентилятор	Оснащен гидравлическим мотором что обеспечивает частоту вращения до 6000 об/мин для повышения норм внесения (до 68 л/мин)
2 Высокопроизводительный вентилятор	Оснащен гидравлическим мотором и более широким ротором. Рекомендуется для высоких норм на моделях с шириной до 21 м. (до 98 л/мин)
3 Высоконапорный вентилятор	Рекомендуется для использования с анкерными посевными комплексами моделей 3420 и 3320 с междурядьем 19 и 25 см, а также с дисковым агрегатом модели 3720-70 с междурядьем 19 см. Оснащен мощным гидравлическим мотором и модернизированным ротором. (до 114 л/мин).

* Модели 9650 и L9650 доступны в конфигурации с расстоянием между колесами 3 метра (одиночные колеса).

** Под весом типичной комплектации подразумевается добавление к базовому весу каждой модели массы двухпоточного пневмокомплекта и SaddleTank™. Для модели 9650 учитываются задние спаренные колеса. Для всех моделей не учитывается вес системы BulkBoom™.

ОБЩИЕ СПЕЦИФИКАЦИИ

Пневматическая линия (18 см прямолинейная конфигурация)	Стандарт на всех моделях
Система X35 Apollo™	Стандарт на всех моделях
Камеры (изображение передается на монитор X35)	Камера заднего вида Камера в SaddleTank™
ASC™	Опция на всех моделях 9000 серии
Системы для загрузки и перемещения продукта	BulkBoom™ - опция для всех моделей BagLift™ - опция для 9650 и L9650 FillChute™ - опция для всех моделей
Заднее прицепное устройство	Опция на моделях ведомого типа
Конвейер	Стандарт на всех моделях
Отдельные тензодатчики веса на секциях	Стандарт на всех моделях
Инерционные тормоза	Стандарт на 91300, 9950 и L9950 Опция для 9650 и L9650
Опция TriMax™	Доступно только для моделей ведомого типа 9950 и 91300

Система **X35 Apollo™**

Беспрецедентный контроль посевной системы

Система X35 Apollo™ предоставляет следующие функции для мониторинга и управления посевным комплексом:

- ▶ система связи между посевными комплексами
- ▶ варьирование нормы высева до 6 продуктов
- ▶ ASC™ (система автоматического посекционного отключения)
- ▶ использование карт точного земледелия
- ▶ контроль датчиков забивания сошников и вывод изображения с камеры
- ▶ управление функциями LiftMaster™ и PackMaster™
- ▶ полный контроль всеми функциями осуществляется на большом цветном сенсорном экране что устанавливается в кабине трактора.



Блок управления X35 имеет большой цветной сенсорный экран с диагональю 30,7 см, отображающий приборную панель с настройками и быстрым доступом к информации о посеве.

Функция Xtend™

Xtend™ — это одна из самых высокотехнологичных особенностей системы X35. Она позволяет установить соединение с мобильным телефоном или планшетом для дистанционного управления всеми основными функциями, а также:

- ▶ передачу всех данных калибровки на монитор X35
- ▶ удаленное подключение к системе для отображения заданных параметров
- ▶ расширение количества отображаемых функций монитора X35 на экране планшета

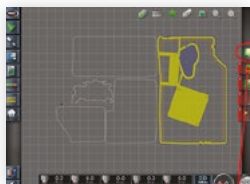


Система связи между посевными комплексами



Для удовлетворения требований хозяйств что используют два или более посевных комплекса на одном и том же поле, Bourgault представляет новую функцию I2I (Implement-to-Implement™), что позволяет устанавливать WiFi-соединение между двумя или более мониторами X35 разных посевных комплексов. Эта функция позволяет синхронизировать полевые карты между отдельными агрегатами, позволяя всем операторам видеть общий прогресс посева на каждом устройстве.

Система X35 Apollo™ — держите всё под контролем



■ БЫСТРЫЙ СТАРТ

- ▶ Функция *быстрый старт* позволит оператору максимально быстро пройти все необходимые шаги для начала корректной работы посевного комплекса. Эта функция позволяет сохранять записи заданий для отдельных участков поля, а также автоматически определять новые участки для создания соответствующих параметров посева.



■ АВТОМАТИЧЕСКИЙ КОНТРОЛЬ СЕКЦИЙ — СИСТЕМА ASC™

- ▶ Система ASC™ позволяет контролировать скорость включения и отключения отдельных секций, а также перекрывать подачу материала на высевальные сошники или на MRB® независимо друг от друга.



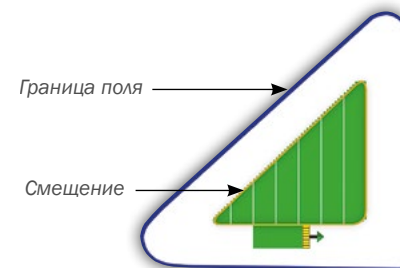
■ МАСТЕР КАЛИБРОВКИ

- ▶ Мастер калибровки содержит интуитивно понятное пошаговое руководство по выполнению калибровки всех секций бункера.



■ ОПТИМИЗАЦИЯ ИСПОЛЬЗОВАНИЯ ОБЪЕМА

- ▶ Функция *оптимизации использования объема* бункера предоставляет рекомендации по настройкам агрегата в зависимости от применяемого продукта и норм внесения для засева максимальной площади за одно заполнение.



■ КОНТРОЛЬ РАЗВОРОТНОЙ ПОЛОСЫ

- ▶ Данная функция позволяет оператору проводить посев разворотных полос в последнюю очередь. В качестве границы поля можно использовать заданную заранее границу, либо создать ее, засеяв наружную часть разворотной полосы. Таким образом система автоматического контроля секций будет производить посев только внутри участка. Контроллер X35 можно настроить на смещение данной границы с указанием желаемого количества проходов.
- ▶ Стоит выделить три основных преимущества засева разворотных полос в последнюю очередь:
 - 1 Это позволяет свести к минимуму чрезмерное уплотнение почвы колесами посевного комплекса и грузовиками на разворотных полосах, повышая всхожесть культур. Это особенно важно в условиях повышенной влажности.
 - 2 При засева разворотных полос в последнюю очередь исключается проход по уже засеянным участкам поля с опущенными сошниками.
 - 3 Система автоматически обрисовывает границы поля и будет уведомлять оператора, когда нужно осуществить разворот. Это существенно облегчает работу в темное время суток.

X35 Apollo™ представляет собой комплексную систему для контроля множества функций посевного комплекса.

Подробные инструкции и видеоролики по настройке и эксплуатации системы доступны на веб-сайте www.bourgault.com, а также на канале Bourgault на YouTube – BourgaultVideo.



Система ISO Apollo™ работает в соответствии со стандартом ISO 11783 и позволяет использовать имеющийся на тракторе виртуальный терминал либо консоль XD Apollo™ для мониторинга и контроля посевного процесса без необходимости установки дополнительного монитора.

Система ISO Apollo™ способна:

- ▶ Осуществлять калибровку пневматического бункера
- ▶ Хранить данные для разных продуктов (до 16 продуктов)
- ▶ Управлять дозирующими шнеками (до 4 шнеков)
- ▶ Изменять норму высева на ходу
- ▶ Отображать основные параметры: обороты вентилятора, норму высева, объем оставшегося продукта и засеянную площадь
- ▶ Сигнализировать о низком уровне продукта в бункере и оборотах вала
- ▶ Отображать состояние датчиков блокировки потоков

Важно отметить, что ISO Apollo™ не поддерживает систему варьирования нормы высева (VRC), систему автоматического посекционного отключения (ASC™) и дозирование с 5 секций бункера.

- ▶ Система ISO Apollo™ доступна для пневматических бункеров 8000 серии и для посевных комплексов серии FMS

- ▶ Система X35 Apollo™ входит в стандартную комплектацию на всех пневматических бункерах 9000 серии, но является опциональной на бункерах 8000 серии и на посевных комплексах серии FMS.

Наиболее актуальная информация о продукции доступна на нашем сайте www.bourgault.com

НОВИНКА!

Серия FMS

CD

с независимыми **дисковыми сошниками** ParaLink™

CD872-8 / CD872-6

CD848-8 / CD848-6

HD

с независимыми **анкерными сошниками** ParaLink™

HD872-8 / HD872-6

HD848-8 / HD848-6

Посевные комплексы с интегрированным бункером и **транспортной шириной менее 3 метров**

Интегрированный
пневматический
бункер

Транспортная
ширина **3 метра**

Дисковые
или **анкерные**
сошники

Опция
Air Planter™



Опциональная
система для внесения
удобрений в
междурядья

MRB III

Измерительная
система **PDM Pro™**
(до 4 продуктов)

Качественный посев
в условиях нулевой
обработки почвы



Для удовлетворения потребностей каждого, посевные комплексы Bourgault серии FMS состоят из высевальной секции с дисковыми либо анкерными сошниками (модели CD или HD) и стального интегрированного пневматического бункера объемом 4800 или 7200 литров.

■ **Высевающая часть** (дисковые или анкерные сошники)

Сошники всех модификаций как двухрядных дисковых, так и трехрядных анкерных агрегатов FMS включают в себя параллелограммную конструкцию рычагов ParaLink™, что позволяет сохранять равномерную глубину заделки семян.

- ▶ Как дисковые, так и анкерные сошники работают независимо от прочной рамы сечением 127 мм x 127 мм.
- ▶ Передняя часть агрегата оснащена высокопрочным сцепным устройством, равномерно передающим тяговую нагрузку на трактор.
- ▶ При раскладывании агрегатов с рабочей шириной 6 метров, складываемые секции образуют цельную, ровную конструкцию. Агрегаты с рабочей шириной 8 метров могут быть опционально оборудованы дополнительными колесами на крыльях рамы. Это образует трехсекционную конструкцию для более качественного копирования контура поля.



■ **Интегрированный пневматический бункер**

Следуя традициям компании Bourgault, пневматический бункер посевных комплексов серии FMS сконструирован в соответствии с наивысшими мировыми стандартами качества и безопасности.

- ▶ Усовершенствованная измерительная система для семян и удобрений PDM Pro™ и многосекционная конструкция KNEX™ с возможностью интегрирования секций позволит максимально эффективно использовать весь объем бункера.
- ▶ Пневматические бункера оснащены колесами большого диаметра что обеспечивают исключительную проходимость на рыхлых и переувлажненных участках поля.

Идеальное сочетание точности, прочности и производительности

Разработка сельскохозяйственного оборудования — это в первую очередь поиск идеального баланса. Даже выдающиеся конструктивные решения одного конкретного узла агрегата могут повлечь за собой проблемы в работе других узлов и деталей.

В посевном комплексе серии FMS от Bourgault удалось достичь превосходного баланса между высокой производительностью, технологичностью и простотой эксплуатации.

Посевной комплекс серии FMS спроектирован как цельная посевная единица с интегрированным бункером и находится в сегменте средних сеялок, гармонично вписавшись между широкозахватными и малыми по ширине агрегатами.

■ Кран для подъема мешков и биг-бэгов BulkBoom™

► BulkBoom™ осуществляет погрузку мешков и биг-бэгов с семенами, удобрениями или инокулянтами максимально удобно и эффективно. Кран для прямой загрузки в пневматический бункер способен поднимать груз до 1090 кг, что исключает необходимость в использовании погрузчика.



4 метра и меньше – транспортная высота всех моделей

3 метра – транспортная ширина всех моделей

■ Всегда в движении

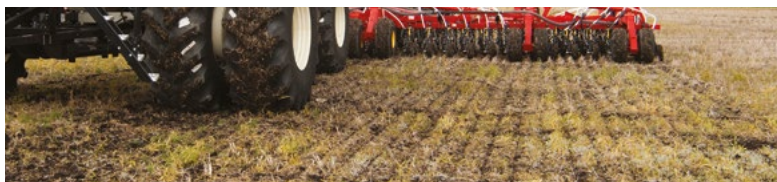
Простота и безопасность транспортировки часто бывают ключевыми проблемами при эксплуатации любого широкозахватного оборудования. Транспортная ширина всех моделей FMS составляет всего 3 метра, что соответствует большинству мировых ограничений при транспортировке по дорогам общего пользования. Помимо этого, размещение пневматического бункера на раме высевящего агрегата делает его максимально маневренным, а транспортировку – быстрой и безопасной.

CD дисковые посевные комплексы ParaLink™



Посевные комплексы серии FMS с дисковыми сошниками обеспечивают равномерное и точное размещение семян при сохранении целостности семенного ложа.

Это достигается благодаря комбинации тонкого, но в то же время сверхпрочного диска и уникального низкопрофильного скребка LDx™, который гарантирует прямую и точную траекторию подачи семян и удобрений максимально низко к режущему краю диска.



▲ На фото изображено поле после посева дисковым комплексом Bourgault с системой для внесения удобрений в междурядья (MRB®)

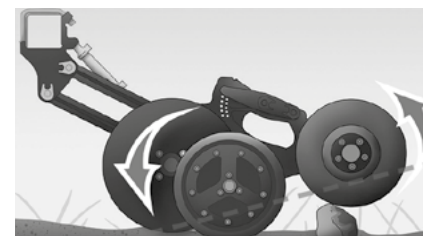
Параллелограммная конструкция рычагов

Параллелограммная конструкция рычагов сошников обеспечивает сохранение неизменного угла скребка относительно контура поля. За счет этого также сохраняется постоянный угол атаки, что способствует оптимальному размещению семян и удобрений.

При копировании неровностей, каждый рычаг сошника способен смещаться на +230 мм и -180 мм от исходного положения, т.е. вертикальная амплитуда движения сошника составляет 410 мм.



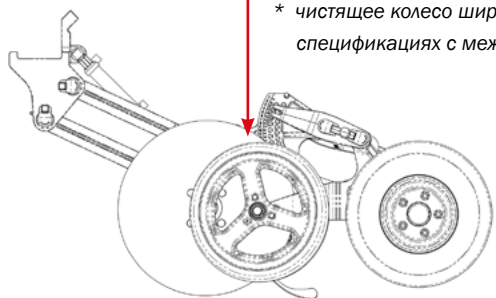
При движении по неровной поверхности или наезде сошника на камень, на каждые 25 мм движения чистящего колеса по вертикали, глубина заделки семян изменяется только на 10 мм.



На каждые 25 мм движения прикатывающего колеса по вертикали, глубина заделки семян изменяется только на 16 мм.

○ Доступно **два варианта чистящих колес** – узкое (шириной 76 мм), что сводит к минимуму повреждения стерни, и широкое (шириной 114 мм*), обеспечивающее повышенную устойчивость на мягких почвах. Спицевая конструкция колеса фактически исключает его забивание растительными остатками

* чистящее колесо шириной 114 мм недоступно на спецификациях с междурядьем 16,5 см



○ **Двухплечевое полупневматическое прикатывающее колесо** шириной 114 мм эффективно справляется с направлением почвы в борозду и ее прикатыванием

Быстрая настройка глубины посева

осуществляется путем изменения положения прикатывающего колеса по вертикали с шагом 6,4 мм (до 102 мм максимум). Настройка происходит путем установки пальца в соответствующее регулировочное отверстие

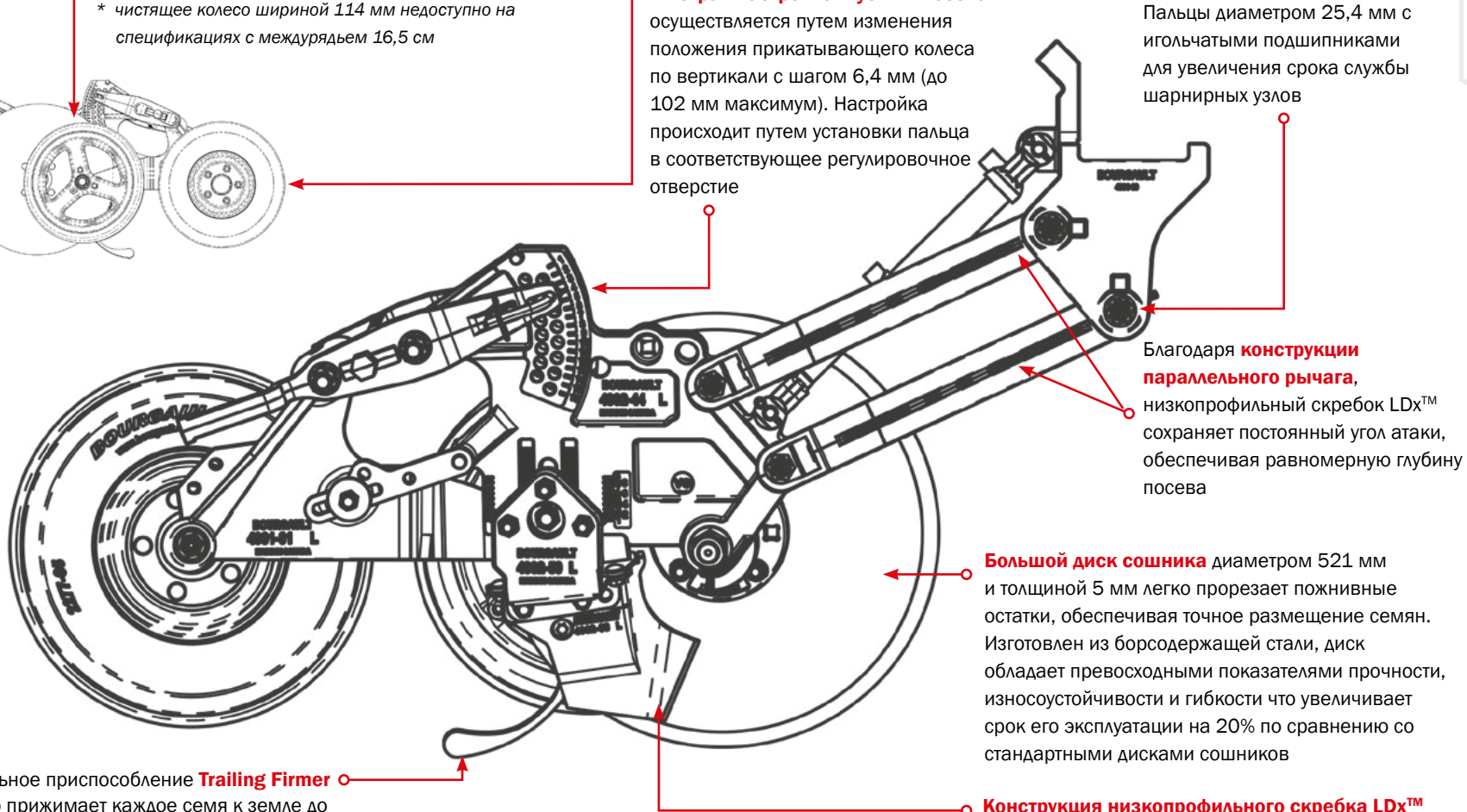
Пальцы диаметром 25,4 мм с игольчатыми подшипниками для увеличения срока службы шарнирных узлов

Благодаря **конструкции параллельного рычага**, низкопрофильный скребок LDx™ сохраняет постоянный угол атаки, обеспечивая равномерную глубину посева

○ **Большой диск сошника** диаметром 521 мм и толщиной 5 мм легко прорезает пожнивные остатки, обеспечивая точное размещение семян. Изготовлен из борсодержащей стали, диск обладает превосходными показателями прочности, износоустойчивости и гибкости что увеличивает срок его эксплуатации на 20% по сравнению со стандартными дисками сошников

○ **Конструкция низкопрофильного скребка LDx™** обеспечивает точное размещение семян и удобрений в нижней части среза, максимально низко к режущему краю диска

○ Специальное приспособление **Trailing Firmer** бережно прижимает каждое семя к земле до того, как пройдет прикатывающее колесо



HD анкерные посевные комплексы ParaLink™



Посевные комплексы серии FMS с анкерными сошниками обеспечивают превосходное копирование контура поля даже при посеве на небольшую глубину благодаря параллелограммной конструкции рычагов и сошникам PLX™ с пропорцией работы 1:1. Конструкция рычагов PLX™ гарантирует выдерживание постоянного угла атаки сошника вне зависимости от его положения. Имеется широкий выбор анкерных насадок разной ширины для адаптации под конкретные условия посева и применяемые технологии, однако компания Bourgault всегда рекомендует использовать узкие насадки.

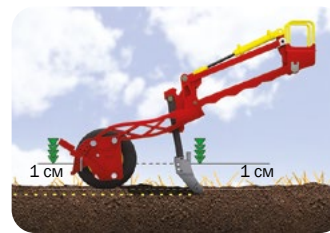
Примечание: данные рекомендации призваны способствовать достижению желаемых результатов, однако окончательный выбор всегда лежит только на покупателе.

Сошники ParaLink™ Xtreme (PLX™) с пропорцией работы 1:1

- ▶ Конструкция PLX™ с пропорцией работы 1 к 1 обеспечивает превосходное копирование контура поля каждым сошником вне зависимости от положения рамы агрегата. Прикатывающее колесо и сошник смещаются синхронно, способствуя максимально точной глубине заделки семян, что не будет зависеть от проседания рамы на мягкой почве.



Прикатывающее колесо и рабочий орган смещаются синхронно по отношению друг к другу.



Если прикатывающее колесо опускается, то положение рабочего органа также сместится вниз в соотношении 1 к 1.



Изменения вертикального положения рамы никак не влияют на положение сошника.

Сошники PLX™

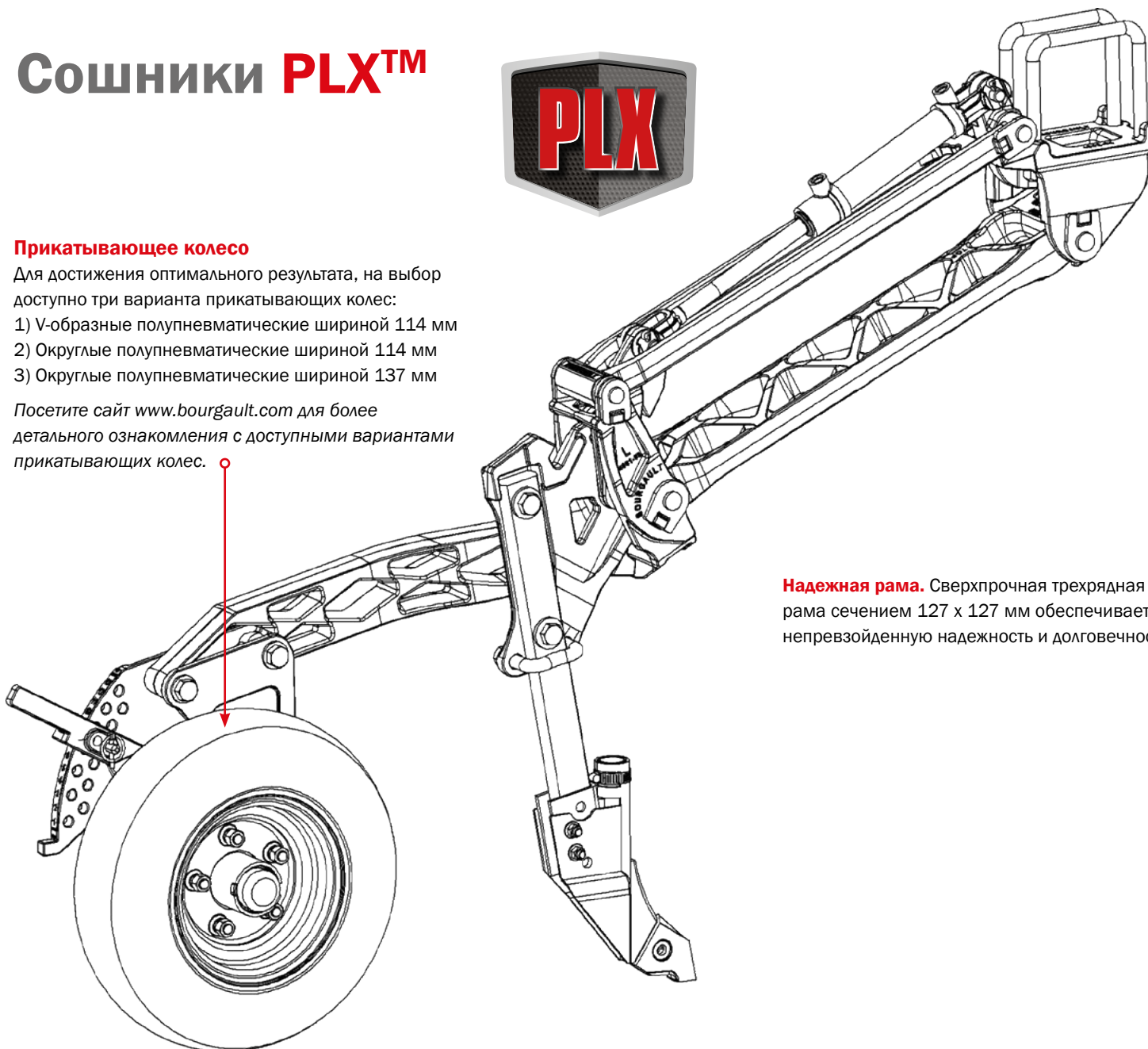


Прикатывающее колесо

Для достижения оптимального результата, на выбор доступно три варианта прикатывающих колес:

- 1) V-образные полупневматические шириной 114 мм
- 2) Округлые полупневматические шириной 114 мм
- 3) Округлые полупневматические шириной 137 мм

Посетите сайт www.bourgault.com для более детального ознакомления с доступными вариантами прикатывающих колес.



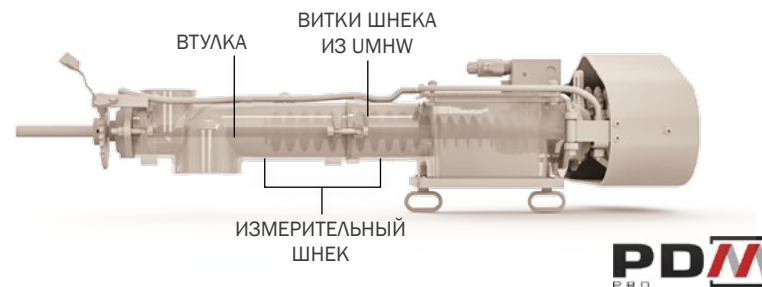
Надежная рама. Сверхпрочная трехрядная рама сечением 127 x 127 мм обеспечивает непревзойденную надежность и долговечность.



Пневматические бункеры компании Bourgault широко известны хозяйствам по всему миру благодаря своей прочности, универсальности и продуманной конструкции. А множество таких инновационных функций как измерительная система PDM Pro™, многосекционная конструкция KNEX™ и система X35 Apollo™ позволяют пневматическим бункерам Bourgault быть на голову выше конкурентов.

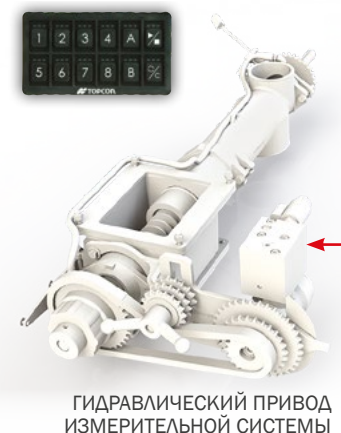
■ Усовершенствованная измерительная система PDM Pro™

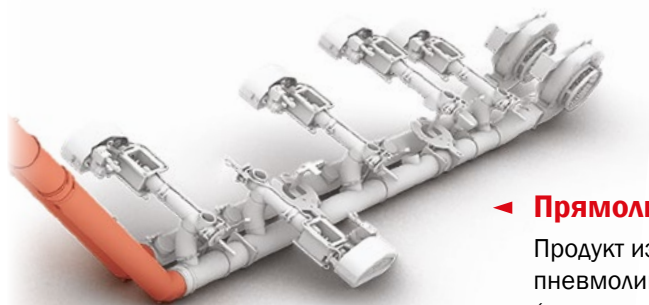
- ▶ Измерительная система PDM Pro™ обеспечивает максимальную точность и бережное обращение с семенами.
- ▶ Произведенные из пластика высокой плотности (UMHW) измерительные шнеки в сочетании с идеально подобранными калибровочными диафрагмами гарантируют высочайшую точность даже при работе с такими проблемными продуктами как чрезмерно протравленные семена или определенные виды удобрений.



■ Гидравлический привод измерительной системы

- ▶ Гидравлический привод обеспечивает практически мгновенное изменение скорости работы измерительной системы и, соответственно, нормы высева.
- ▶ Внешний блок управления на бункере управляет дозирующим шнеком PDM Pro™ и позволяет начать процесс калибровки без необходимости возвращаться в кабину трактора.



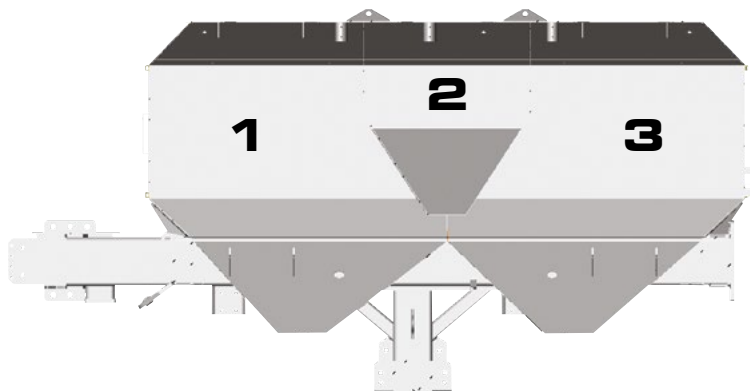


◀ Прямолинейная конфигурация первичных пневмолиний

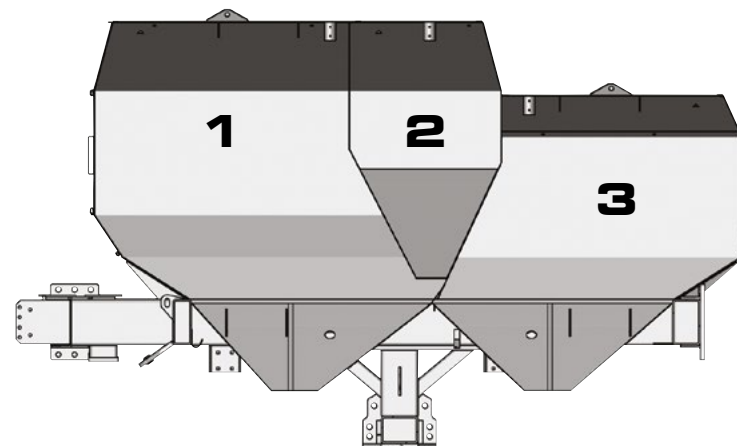
Продукт из любого дозирующего шнека можно мгновенно направить в любую первичную пневмолинию путем переставления выходной трубы между воздушными потоками (на рисунке изображен пневматический бункер 9000 серии).



Запатентованная система интеграции секций KNEX™ позволяет оптимально использовать весь объем бункера, предоставляя дополнительное удобство и экономию времени на поле.



▲ Модели CD и HD 848



▲ Модели CD и HD 872

Принцип работы

Система KNEX™ позволяет измерять продукт из всех 3 секций бункера индивидуально или объединять несколько секций для измерения как из одной. Опциональная дополнительная секция Saddle Tank™ на 280 литров (не изображена на рисунках выше) устанавливается в задней части бункера FMS и позволяет облегчить работу с упакованным в мешки продуктом (таким как семена рапса или инокулянты).

Опциональное оборудование

■ Система для внесения удобрений в междурядья (MRB®)

- ▶ Система MRB® от Bourgault обеспечивает оптимальное размещение удобрений в междурядья при любых полевых условиях, увеличивая Ваш заработок даже в экстремально засушливые годы. Дисковые сошники MRB® позволяют вносить полные нормы азотных и серосодержащих удобрений на безопасном от семян расстоянии.



- ▶ Внесение полных норм азотных и серосодержащих удобрений на оптимальном расстоянии от семян позволяет создать идеальные условия для активного развития корневой системы
- ▶ Дисковые сошники минимально нарушают почвенный покров, сохраняя влагу и целостность посевного ложа
- ▶ Повышение равномерности и качества всходов, особенно в засушливых условиях, является первым и наиболее важным шагом в предстоящей уборке.

Эффективность внесения подвижных форм удобрений в междурядья только увеличивается по мере выведения новых сортов что демонстрируют более высокую урожайность при большем количестве удобрений. Оптимальное размещение семян вместе со стартовыми удобрениями и достаточным количеством влаги создает необходимые условия для их равномерного прорастания и дружных всходов.

Азотные удобрения в почве стимулируют активный рост корневой системы для общего потенциала питания и влагообеспечения всего растения. Это помогает преодолевать продолжительные засушливые условия и другие сложности на протяжении всего вегетационного периода.

Система внесения удобрений в междурядья MRB® помогает хозяйствам по всему миру повышать урожайность уже более чем на протяжении 25 лет. Высокие результаты поспособствовали тому, что на сегодняшний день уже более 80% посевных комплексов Bourgault продаются с установленной системой MRB®.

Из года в год по всему миру отмечаются все более засушливые условия весеннего посева, что также диктует необходимость в рассмотрении системы MRB® как эффективного инструмента для повышения стрессоустойчивости растений.

■ Блок управления – функции LiftMaster™ и PackMaster™

- ▶ LiftMaster™ обеспечивает автоматический подъем и опускание рабочих органов при разворотах.
- ▶ PackMaster™ обеспечивает равномерное давление прикатывания во время посева благодаря мгновенному гидравлическому реагированию на изменения условий.

Примечание: функции LiftMaster™ и PackMaster™ доступны только с системой X35 Apollo™.

■ Система управления

Для FMS на выбор доступна одна из трех систем управления – X35 Apollo™, XD Apollo™ или ISO Apollo™:

1) Система X35 Apollo™ включает в себя непревзойденные возможности полного мониторинга и управления посевной системой включая варьирование нормы высева на большом цветном сенсорном экране диагональю 30,7 см. Ниже приведены лишь несколько примеров из обширного списка возможностей системы:

Функция Xtend™

Xtend™ — это одна из самых высокотехнологичных особенностей системы X35. Она позволяет установить соединение с мобильным телефоном или планшетом для дистанционного управления всеми основными функциями, включая:

- передачу всех данных калибровки на монитор X35
- удаленное подключение к системе для отображения всех заданных параметров
- расширение количества отображаемых функций монитора X35 на экране планшета

Настройка норма высева

Независимая настройка нормы высева или внесения удобрений для всех 4 секций бункера.

Датчики блокировки высевающих сошников

Одновременно отслеживайте забивание каждого распределителя семенами или удобрениями (до 10 распределителей максимум).

Использование полевых карт

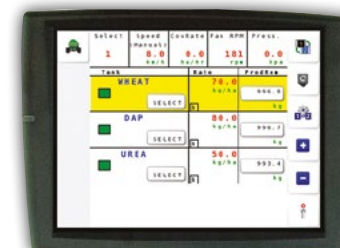
Интегрируйте GPS-сигнал для записи и отображения полевых карт для ещё более точного контроля нормы высева и внесения удобрений.

2) Система XD Apollo™ представляет собой упрощенную версию системы X35 Apollo™ с экраном диагональю 17,8 см, но без функции приема и передачи данных и работы по вариативному внесению продуктов на основе карт.

3) Система ISO Apollo™ работает в соответствии со стандартом ISO 11783 и позволяет использовать имеющийся на тракторе виртуальный терминал для мониторинга, калибровки и выполнения базовых функций посевного комплекса без необходимости установки дополнительного монитора в кабине. Большинство современных тракторов поддерживают стандарт ISO и уже оборудованы необходимым для подключения комплектом проводов.



Xtend
С поддержкой Wi-Fi



СПЕЦИФИКАЦИИ

Модели CD (дисковые сошники)	CD872-8	CD872-6	CD848-8	CD848-6
Общий объем бункера	7 200 л	7 200 л	4 800 л	4 800 л
С секцией Saddle Tank™	7 480 л	7 480 л	5 080 л	5 080 л
Секция 1	2 150 л	2 150 л	2 000 л	2 000 л
Секция 2	1 350 л	1 350 л	800 л	800 л
Секция 3	3 700 л	3 700 л	2 000 л	2 000 л
Saddle Tank™ (опция)	280 л	280 л	280 л	280 л
Колеса	IF710/70R38	IF710/70R38	LSW750/60R30 IF710/70R38 (опция)	LSW750/60R30 IF710/70R38 (опция)
BulkBoom (грузоподъемность)	1 090 кг	1 090 кг	1 090 кг	1 090 кг
Сошники	PLW	PLW	PLW	PLW
Междурядья	16,5 см; 19,1 см; 25,4 см; 30,5 см	16,5 см; 19,1 см; 25,4 см; 30,5 см	16,5 см; 19,1 см; 25,4 см; 30,5 см	16,5 см; 19,1 см; 25,4 см; 30,5 см
Междурядья с MRB	19,1 см; 25,4 см; 30,5 см	19,1 см; 25,4 см; 30,5 см	19,1 см; 25,4 см; 30,5 см	19,1 см; 25,4 см; 30,5 см
Поворотные опорные колеса на крыльях рамы	опция	-	опция	-
Тормоза	опция	опция	опция	опция
Транспортная ширина	3 м	3 м	3 м	3 м
Транспортная высота	4 м	3,4 м	4 м	3,4 м
Система точного высева Air Planter™	доступна опционально (более подробная информация доступна на стр. 38-43).			

	Общий вес (пустой бункер)	Нагрузка на сцепное уст-во (макс.)	Рабочая ширина
CD872-8			
Междурядье 16,5 см	13 495 кг	3 855 кг	792 см
Междурядье 19,1 см	12 590 кг	3 515 кг	762 см
Междурядье 19,1 см с MRB	14 175 кг	4 650 кг	762 см
Междурядье 25,4 см	11 680 кг	3 060 кг	813 см
Междурядье 25,4 см с MRB	12 930 кг	4 080 кг	813 см
Междурядье 30,5 см	10 660 кг	2 720 кг	732 см
Междурядье 30,5 см с MRB	11 680 кг	3 400 кг	732 см
CD872-6			
Междурядье 16,5 см	12 020 кг	3 175 кг	594 см
Междурядье 19,1 см	11 565 кг	3 060 кг	609 см
Междурядье 19,1 см с MRB	12 930 кг	4 080 кг	609 см
Междурядье 25,4 см	10 660 кг	2 610 кг	609 см
Междурядье 25,4 см с MRB	11 680 кг	3 515 кг	609 см
Междурядье 30,5 см	10 205 кг	2 380 кг	609 см
Междурядье 30,5 см с MRB	11 000 кг	3 060 кг	609 см
CD848-8			
Междурядье 16,5 см	12 815 кг	3 855 кг	792 см
Междурядье 19,1 см	11 905 кг	3 515 кг	762 см
Междурядье 19,1 см с MRB	13 495 кг	4 650 кг	762 см
Междурядье 25,4 см	11 000 кг	3 060 кг	813 см
Междурядье 25,4 см с MRB	12 250 кг	4 080 кг	813 см
Междурядье 30,5 см	9 980 кг	2 720 кг	732 см
Междурядье 30,5 см с MRB	11 000 кг	3 400 кг	732 см
CD848-6			
Междурядье 16,5 см	11 340 кг	3 290 кг	594 см
Междурядье 19,1 см	10 890 кг	3 060 кг	609 см
Междурядье 19,1 см с MRB	12 250 кг	4 080 кг	609 см
Междурядье 25,4 см	9 980 кг	2 720 кг	609 см
Междурядье 25,4 см с MRB	11 000 кг	3 515 кг	609 см
Междурядье 30,5 см	9 525 кг	2 495 кг	609 см
Междурядье 30,5 см с MRB	10 320 кг	3 175 кг	609 см

Модели HD (анкерные сошники)	HD872-8	HD872-6	HD848-8	HD848-6
Общий объем бункера	7 200 л	7 200 л	4 800 л	4 800 л
С секцией Saddle Tank™	7 480 л	7 480 л	5 080 л	5 080 л
Секция 1	2 150 л	2 150 л	2 000 л	2 000 л
Секция 2	1 350 л	1 350 л	800 л	800 л
Секция 3	3 700 л	3 700 л	2 000 л	2 000 л
Saddle Tank™ (опция)	280 л	280 л	280 л	280 л
Колеса	IF710/70R38	IF710/70R38	LSW750/60R30 IF710/70R38 (опция)	LSW750/60R30 IF710/70R38 (опция)
BulkBoom (грузоподъемность)	1 090 кг	1 090 кг	1 090 кг	1 090 кг
Сошники	PLX	PLX	PLX	PLX
Междурядья	25,4 см; 30,5 см	25,4 см; 30,5 см	25,4 см; 30,5 см	25,4 см; 30,5 см
Междурядья с MRB	25,4 см; 30,5 см	25,4 см; 30,5 см	25,4 см; 30,5 см	25,4 см; 30,5 см
Поворотные опорные колеса на крыльях рамы	опция	-	опция	-
Тормоза	опция	опция	опция	опция
Транспортная ширина	3 м	3 м	3 м	3 м
Транспортная высота	4 м	3,4 м	4 м	3,4 м
Система точного высева Air Planter™	доступна опционально (более подробная информация доступна на стр. 38-43).			

* Значения веса и транспортных габаритов приблизительные и могут отличаться.

Мы приложили все усилия для предоставления максимально точной информации на момент печати.
Наиболее актуальная информация о продукции доступна на нашем сайте www.bourgault.com

	Общий вес пустой бункер	Нагрузка на сцепное уст-во (макс.)	Рабочая ширина
HD872-8			
Междурядье 25,4 см	10 770 кг	2 720 кг	813 см
Междурядье 25,4 см с MRB	12 020 кг	3 630 кг	813 см
Междурядье 30,5 см	10 090 кг	2 380 кг	732 см
Междурядье 30,5 см с MRB	11 000 кг	3 175 кг	732 см
HD872-6			
Междурядье 25,4 см	9 300 кг	2 040 кг	609 см
Междурядье 25,4 см с MRB	10 205 кг	2 720 кг	609 см
Междурядье 30,5 см	8 730 кг	1 700 кг	609 см
Междурядье 30,5 см с MRB	9 525 кг	2 270 кг	609 см
HD848-8			
Междурядье 25,4 см	10 090 кг	2 720 кг	813 см
Междурядье 25,4 см с MRB	11 340 кг	3 630 кг	813 см
Междурядье 30,5 см	9 410 кг	2 380 кг	732 см
Междурядье 30,5 см с MRB	10 320 кг	3 175 кг	732 см
HD848-6			
Междурядье 25,4 см	8 620 кг	2 040 кг	609 см
Междурядье 25,4 см с MRB	9 525 кг	2 720 кг	609 см
Междурядье 30,5 см	8 050 кг	1 815 кг	609 см
Междурядье 30,5 см с MRB	8 845 кг	2 270 кг	609 см

НОВИНКА!

XR751 & XR771

XR751: 21,3 м / 27,4 м
XR771: 21,3 м / 27,4 м

Универсальные пружинные бороны

Повысьте эффективность боронования

XR751 и XR771 от Bourgault позволят Вам выйти за рамки возможностей существующих на рынке борон. Эти модели оснащены рядом уникальных особенностей и инновационных функций, что обеспечивают превосходное распределение пожнивных остатков и качественную отделку поля.





Преимущества пружинных борон серии XR

Высокопроизводительные бороны модели XR751 и XR771 способны существенно повысить эффективность и качество боронования за счет ряда конструктивных особенностей:

- 1 Бороны XR обладают большой шириной захвата (21,3 и 27,4 метра) для максимальной производительности.
- 2 XR751 и XR771 способны производить максимально качественное боронование фактически в любых полевых условиях.
- 3 Эффективное боронование даже в экстремальных условиях продлевает длительность рабочего дня, что в свою очередь позволяет обрабатывать большее количество площадей.

■ Система регулирования давления на почву (ADF)

▶ Одной из ключевых особенностей моделей XR751 и XR771 является устанавливаемый в кабине трактора блок контроля давления на почву (ADF). Он осуществляет гидравлический контроль угла атаки и давления на почву каждой секцией бороны, обеспечивая равномерную отделку поля даже в экстремальных условиях.

- 1 Давление каждой секции бороны на почву сохраняется неизменным вне зависимости от ее положения.
- 2 Заданные параметры поддерживаются независимо от других настроек.
- 3 Контроль секций осуществляется путем автоматической регулировки гидравлического давления.
- 4 С помощью блока ADF, агрегат можно мгновенно переводить в "плавающий режим", позволяя предотвратить чрезмерное боронование и скопление соломы на разворотных полосах.

■ Усиленные вытяжные рычаги

▶ Начиная с 2021 года, все бороны моделей XR751 и XR771 оснащаются системой прочных стальных вытяжных рычагов. Это позволит ещё лучше контролировать складывание и раскладывание агрегата и повысить устойчивость крыльев на полях с большим количеством неровностей.



Пружинные бороны XR751 и XR771

СПЕЦИФИКАЦИИ

■ Особенности конструкции

- ▶ Бороны серии XR оснащены мощной рамой сечением 20 x 20 см и независимыми секциями борон шириной по 3 метра, связанными параллелограммными рычагами со штангами.
- ▶ Каждая 3-метровая секция бороны имеет до 66 см хода по вертикали, что гарантирует превосходные результаты работы даже на холмистой местности.
- ▶ Гидравлически контролируемые колеса позволяют оператору использовать меньшее пространство для складывания и раскладывания агрегата.



МОДЕЛЬ	XR751-70	XR751-90	XR771-70	XR771-90
Транспортная длина	15,8 м	18,8 м	15,8 м	18,8 м
Транспортная ширина	4,5 м	4,5 м	4,5 м	4,5 м
Транспортная высота	4,2 м	4,2 м	4,2 м	4,2 м
Вес*	6 440 кг	7 620 кг	6 800 кг	7 980 кг

ОБЩИЕ СПЕЦИФИКАЦИИ (для всех моделей)

Колеса

Центральная рама	Стандарт 21.5L X 16.1SL
Крылья	Стандарт 13.5L X 15FI спаренные

Зубья (стандарт)

XR751	15,9 мм x 66 см
XR771	12,7 мм x 56 см

Зубья (опция)

XR751	15,9 мм x 66 см, с карбидной наплавкой
XR771	12,7 мм x 56 см, с карбидной наплавкой

Клиренс

71 см

Секции бороны

XR751	5 рядов, секции 3 м
XR771	7 рядов, секции 3 м

Сечение рамы

20 x 20 см; толщина стенок 6,35 мм

Страховочная цепь, освещение

Стандарт

Стандартные колеса

Центральная рама	Тройное манжетное уплотнение ступиц на 2720 кг
Крылья	Тройное манжетное уплотнение ступиц на 2270 кг

* Значения веса и транспортных габаритов приблизительные и могут отличаться.

Мы приложили все усилия для предоставления максимально точной информации на момент печати. Наиболее актуальная информация о продукции доступна на нашем сайте www.bourgault.com



9500

Чизельный культиватор



18,3 м / 21,3 м

Невероятная гибкость и надежность

Почвообрабатывающие агрегаты Bourgault всегда славились качеством работы, надежностью и низкими затратами на обслуживание. Следуя традициям, чизельный культиватор 9500 предоставляет превосходное прохождение пожнивных остатков и проникновение в почву, отлично копирует поверхность поля, оснащен запатентованной гидравлической системой, надежной рамой и пружинными узлами крепления сошников.

■ Увеличенный рабочий ресурс

- ▶ Четырехрядная конструкция рамы, образующая форму треугольника с усиленными балками, повышает надежность агрегата путем снижения нагрузок, а заднее прицепное устройство жестко соединено с центральными балками, позволяя агрегатировать пневматические бункеры больших размеров или баки для жидких удобрений. Параллелограммные рычаги балансирующего моста центральной рамы предотвращают чрезмерные нагрузки, ведущие к его поломке. Параллелограммные рычаги также снижают риск изгибов и провисания ходовой части, которые могут произойти при движении по проселочным дорогам.

■ Улучшенная проходимость

- ▶ Центральная секция рамы оснащена большими колесами 380/55R16.5 и двойными самоориентирующимися колесами 13.5x15, что существенно повышает проходимость и улучшает контроль глубины, снижая тяговое усилие на влажных участках.

■ Потрясающая устойчивость

- ▶ Для выдерживания баланса между сохранением равновесия в транспортном положении и способностью качественно копировать рельеф поля во время работы, центральная секция рамы расположена глубже секции крыльев для возможности установки балансирующих мостов, а четвертый ряд на 80 см ближе к задней части. Это значительно повышает устойчивость агрегата.



9500

9500 Чизельный культиватор СПЕЦИФИКАЦИИ

МОДЕЛЬ	9500-60	9500-70
Количество секций	5	5
Ширина захвата Междурядье 30,5 см	18,3 м / 17,1 м	21,3 м / 20,1 м
Ширина рамы		
Центральная секция	5,3 м	5,3 м
Внутреннее крыло	3,4 м	4,3 м
Наружное крыло	3,2 м / 2,6 м	3,8 м / 3,2 м
Транспортная ширина	7,5 м	7,4 м
Вес		
Сошники с прижимным усилием 227 кг	18,3 м - 13 110 кг 17,1 м - 12 840 кг	21,3 м - 14 335 кг 20,1 м - 14 060 кг
Сошники с прижимным усилием 272 кг	18,3 м - 14 060 кг 17,1 м - 13 790 кг	21,3 м - 15 420 кг 20,1 м - 15 150 кг
Колеса		
Центральная секция	11Lx15FI (4)	11Lx15FI (4)
Внутреннее крыло	11Lx15FI (4)	11Lx15FI (4)
Наружное крыло	-	-
Самоориентир. центр.	11Lx15FI (2)	11Lx15FI (2)
Самоориентир. внутр.	11Lx15FI (2)	11Lx15FI (2)
Самоориентир. наружн.	-	-

Для чизельных культиваторов модели 9500 доступен опциональный механизм для гидравлического контроля рабочих органов. Эта опция очень полезна для работы в каменистых и твердых сухих почвах, а также при высокой скорости работы. Она также позволяет уменьшить транспортную высоту агрегата на 25,4 см и транспортную высоту на 51 см.

* Значения веса и транспортных габаритов приблизительные и могут отличаться. Мы приложили все усилия для предоставления максимально точной информации на момент печати. Наиболее актуальная информация о продукции доступна на нашем сайте www.bourgault.com

WTP4100

Прицепные спиралевидные катки

Спиралевидные катки являются идеальным орудием для тех хозяйств, которые желают добавить механический способ борьбы с сорняком и культиваторную обработку к технологии посева за один проход. Данные катки не только выполняют функцию прикатывания, но и выравнивают поверхность почвы, обеспечивая равномерную глубину заделки обработанной поверхности после прохода стрельчатой лапы. Катки WTP имеют ширину захвата от 9,1 до 18,3 м, которая подбирается под ширину захвата основного почвообрабатывающего орудия.



■ Сохраняйте влагу, улучшайте всхожесть, сокращайте расходы

- ▶ Спиралевидные прикатывающие катки являются незаменимым орудием во время посева. Прикатывание улучшает контакт семян с почвой, подтягивает влагу, и тем самым создает благоприятные условия для прорастания семян. Катки WTP также могут использоваться при культивации и внесении удобрений. После прохождения катков, поверхность поля становится более ровной, что значительно облегчает контроль глубины заделки семян во время посева. Для всех посевных агрегатов и пневматических бункеров Bourgault доступны комплекты переоборудования для агрегатирования спиралевидных катков.

WTP4100 СПЕЦИФИКАЦИИ

Ширина захвата	9,1 м	10,2 м	10,7 м	12,2 м	14,6 м	15,2 м	15,8 м	16,8 м	18,3 м
Количество секций	3	3	3	3	5	5	5	5	5
Транспортная ширина	5,6 м	5,6 м	5,6 м	5,6 м	5,9 м	5,9 м	5,9 м	5,9 м	5,9 м
Транспортная высота	3,6 м	4,1 м	4,4 м	5,1 м	4,2 м	4,2 м	4,2 м	5,1 м	5,1 м
Колеса (А – 11L x 15 одинарные; В – 11L x 15 двойные; С – 9,5 x 15 одинарные):									
Центральная секция	A	A	A	A	B	B	B	B	B
Внутреннее крыло	-	-	-	-	C	C	C	C	C
Внешнее крыло	C	C	C	C	C	C	C	C	C
Вес	2 815 кг	3 085 кг	3 315 кг	3 740 кг	4 635 кг	4 835 кг	5 025 кг	5 315 кг	5 800 кг

* Значения веса и транспортных габаритов приблизительные и могут отличаться. Мы приложили все усилия для предоставления максимально точной информации на момент печати. Наиболее актуальная информация о продукции доступна на нашем сайте

ОПЦИИ НАВЕСНОГО ОБОРУДОВАНИЯ

для агрегатов Bourgault 8910 и 9500



■ БЫСТРОСЪЕМНЫЕ РЫЧАГИ TITAN™

- ▶ Опция, позволяющая быстро и легко устанавливать и заменять бороны или прикатывающие катки, делая агрегат максимально универсальным для выполнения различных агротехнических операций. На рычаге имеется возможность регулировки прижимного усилия на секцию бороны или катка, а двухступенчатый пружинный механизм гарантирует сохранение установленного усилия в процессе работы, независимо от вида навесного орудия.



■ Навесные пружинные бороны

- ▶ Эффективно выравнивают поверхность почвы, качественно распределяя пожнивные остатки. Бороны могут иметь трех- либо четырехрядную конструкцию и быть оснащенными зубьями диаметром 9,5 или 11 мм. Имеется возможность устанавливать 5 вариаций угла наклона зубьев. Ширина секций — 1,22, 1,52 и 1,98 м.



■ Полиуретановые адресные катки блочного типа

- ▶ Оптимальный вариант адресных катков для условий, где требуется среднее усилие прикатывания. Колесные катки имеют диаметр 51 см и ширину профиля 64 мм. Устанавливаются на валу диаметром 25 мм с усиленными подшипниками на дугообразной раме.



■ Полиуретановые адресные катки с независимой подвеской

- ▶ Данный тип катков рекомендуется для работы на каменистых почвах. Каждый колесный каток имеет независимую пружинную подвеску и подшипник закрытого типа. Независимое копирующее движение каждого катка позволяет добиться максимально равномерного прикатывания.



■ Тяжелые адресные катки блочного типа

- ▶ Устанавливается только на агрегаты с междурядьем 25 см. Катки диаметром 56 см подбираются в соответствии с условиями зоны посева и могут быть нескольких типов: стальные шириной 57 мм и 89 мм, полупневматические шириной 51 мм и 76 мм, или пневматические шириной 140 мм. При использовании тяжелых адресных катков необходим комплект противовесов рамы или установка системы MRB®.



SPS365



Система предпосевной подготовки почвы

Полноценная подготовка поля к посеву за один проход

Система подготовки почвы SPS365 от Bourgault использует альтернативный подход для создания идеальных условий для посева. Агрегат используется для качественного прорезания и распределения пожнивных остатков, разбивания земляных комков и выравнивания почвы за один проход. После прохода 30-сантиметровых усиленных стоек, верхний слой под выровненной почвой имеет «волнистый» профиль, что создает идеальные условия для прорастания семян. Этот уникальный подход также позволяет сохранить часть прошлогодней корневой структуры и стерни, защищая почву от эрозии, а растения — от повреждения ветром.





SPS365

BOURGAULT ⊕ SPS360

SPS365 от Bourgault использует сочетание дисковых сошников, усиленных стоек, борон и прикатывающих катков для прорезания и распределения массивных скоплений пожнивных остатков, разбивая при этом комки и выравнивая почву. С помощью гидравлической системы можно мгновенно поднять любую рабочую секцию, что позволяет адаптироваться к различным полевым условиям.

1 Разрезающие диски

В передней части агрегата находится ряд разрезающих дисков диаметром 51 см, расстояние между которыми составляет 30 см. Диски размещены на стойках качающейся оси на гидравлических цилиндрах, выдвигением которых можно регулировать рабочую глубину и давление на почву для работы в различных условиях. Резиновые торсионные элементы передают силу, необходимую для разрезания соломы и одновременно способствуют амортизации при столкновении с камнями или другими препятствиями.

2 Усиленные стойки

Три ряда усиленных стоек также имеют регулируемую силу давления, которая может составлять до 450 кг/стойку, а при желании стойки можно и вовсе поднять. Имеются комплекты для внесения аммиака или гранулированных удобрений при помощи пневматических бункеров.

3 Секции борон

Далее расположены бороны, предназначение которых — это измельчение и распределение пожнивных остатков и дополнительное выравнивание. Параллелограммная конструкция рычага стабильно удерживает заданное положение борон. Агрегат может быть укомплектован стандартными 4-рядными боронами с зубьями диаметром 1,1 см и длиной 40 см или усиленными 3-рядными боронами с зубьями диаметром 1,3 см и длиной 50 см

4 Прикатывающие катки

Прикатывающие катки корзиночного типа разбивают оставшиеся комки почвы и уплотняют ее, делая полностью готовой к посеву. Катки диаметром 35 см состоят из восьми спирально-профильных штанг диаметром 2,5 см и обеспечивают наилучшие результаты при рабочей скорости 12-14 км/час. Удобное гидравлическое управление позволяет оператору мгновенно регулировать силу прикатывания во время работы, или же полностью поднять катки, если в них нет необходимости.



SPS365 Система предпосевной подготовки почвы

СПЕЦИФИКАЦИИ

МОДЕЛЬ	SPS365-32	SPS365-40	SPS365-50
Рабочая ширина	9,7 м	12,3 м	15,3 м
Количество сошников	32	40	50
Требуемая мощность трактора	370-420 л.с.	450-500 л.с.	550-590 л.с.

ОБЩИЕ СПЕЦИФИКАЦИИ

Стойки	Сцепные узлы сошниковых стоек с гидравлическим управлением и давлением до 450 кг/стойку. Клеренс: 76 см от рамы до земли. Междустоечный интервал: 30 см
Дополнительные системы для внесения удобрений	Доступна однопотоковая пневматическая система распределения гранулированных удобрений под сошниковые стойки, адаптируемая с пневматическими бункерами Bourgault (либо других производителей). Также возможна адаптация для внесения жидких и газообразных удобрений.
Стандартные колеса	Задние тандемные оси с коническими роликовыми подшипниками Передние колесные диски для облегчения снятия шин
Страховочная цепь и освещение	Стандарт
Транспортные замки	Стандарт
Расстояние между рядами сошников	81 см (минимум)
Режущие диски	Диаметром 51 см
Бороны	3-рядные или 4-рядные с пружинными зубьями
Прикатывающие катки	Каркасные катки с гидравлической регулировкой силы прикатывания
Гидравлическая система	Гидравлический поточный фильтр Двойной замок / редукционный клапан Одноточечная регулировка глубины
Расстояние между стойками	30 см между стойками и 81 см между рядами рамы
Выравнивание рамы	A-образные регулировочные винты 4,3 м между самоориентирующимися колесами и балансирным мостом
Прицепное устройство	Двойное тягово-сцепное устройство Опционально доступно заднее прицепное устройство

* Значения веса и транспортных габаритов приблизительные и могут отличаться.

Мы приложили все усилия для предоставления максимально точной информации на момент печати. Актуальная информация о продукции доступна на нашем сайте www.bourgault.com



GC1200



42 300 л

Зерновой бункер-накопитель

Значительное увеличение производительности уборки

Множество уникальных особенностей зернового бункера-накопителя GC1200 позволят в разы повысить эффективность уборки урожая. Практика показывает, что использование одного бункера-накопителя GC1200 на 2-3 комбайна во время уборки по эффективности заменяет ещё один комбайн. Комбайны производят выгрузку в бункер на ходу (без потери времени), а во время посевных работ бункер также может использоваться для загрузки посевных комплексов.



Благодаря широкой ходовой части и двойным балансирным осям (с ходом вперед-назад и из стороны в сторону), гарантируется непревзойденная устойчивость бункера в любых полевых условиях, что позволяет развивать высокую рабочую скорость и снижать необходимое тяговое усилие. Ходовая часть бункера отличается прочностью и надежностью, а все основные узлы имеют не требующие смазки соединения.



Башенная конструкция выгрузного шнека позволяет точно и быстро выполнять разгрузку бункера, даже когда подвести грузовой автомобиль ближе не представляется возможным. Башенная конструкция также позволяет оператору избегать столкновений с бортами грузового автомобиля при маневрах.



- 1** Восемь опорных ходовых колес, расположенных в четыре ряда, максимально равномерно и эффективно распределяют общий вес бункера. При этом удельное давление на почву не превышает 1,34 кг/см².
- 2** Небольшая высота бункера обеспечивает безопасные и удобные условия работы при разгрузке комбайнов на ходу. Сетчатые экраны на передней и задней панели бункера позволяют оператору контролировать текущий объем продукта.
- 3** При желании, бункер-накопитель GC1200 может быть оснащен брезентовым рулонным покрытием.
- 4** Уникальная ходовая часть бункера и специальная конструкция рамы позволяют иметь на прицепном устройстве трактора максимальную нагрузку в 1450 кг при полностью загруженном бункере (до 42 м³ продукта), что позволяет уменьшить рабочие нагрузки и повысить ресурс как бункера, так и трактора. Также отпадает необходимость в использовании тормозной системы.
- 5** Освещение во всех рабочих зонах и сигнальное освещение обеспечивают безопасность работы и транспортировки в темное время суток.
- 6** Защитные щиты защищают элементы прицепного устройства от возможного повреждения колесами трактора при крутых разворотах.
- 7** Уникальная ременная передача привода шнека гарантирует его плавный запуск и бесперебойность работы.

■ По заказу устанавливаются электронные весы и принтер для отслеживания и дополнительного учета уборки урожая.

■ Производительность выгрузки шнека составляет до 12,3 м³/мин, что позволяет проводить выгрузку полного бункера в автомобили на краю поля менее чем за 4 минуты. А через находящиеся снизу бункера выгрузные люки имеется возможность выгружать содержимое в приемные ямы ещё быстрее.

GC1200 СПЕЦИФИКАЦИИ

МОДЕЛЬ	GC1200
Объем бункера	42 300 л
Грузоподъемность	37 200 кг
Вес пустого бункера	6 940 кг
Нагрузка на прицепное устройство	1 360 кг
Диаметр шнека	46 см
Скорость разгрузки Привод от ВОМ	12 334 л/мин при 800 об/мин ВОМ
Привод шнека ВОМ-1000	Стандартный вал диаметром 1-3/4" (45 мм), 20 шлицов (по заказу 8 или 6 шлицов)
Шины	21,5L x 16,1 14-ply, транспортные или высокой проходимости (опция)
Тип прицепного устройства	Одноточечная сцепка
Требуемая мощность трактора (минимальная)	200 л.с.
Тентовое покрытие	Опция
Электронные весы и принтер	Опция

* Значения веса и транспортных габаритов приблизительные и могут отличаться.

Мы приложили все усилия для предоставления максимально точной информации на момент печати. Наиболее актуальная информация о продукции доступна на нашем сайте www.bourgault.com



LFC2400



Система внесения жидких удобрений

Качественное внесение жидких комплексных удобрений при посеве

- ▶ Бак агрегируется за рамой культиватора или за бункером для семян и удобрений. Емкость бака выполнена из высокопрочного пластика, транспортная тележка имеет поворотный передний мост с износостойчивым полимерным буртом, гарантирующим длительный срок службы в тяжелых условиях.
- ▶ Усиленная электромуфта активирует и деактивирует работающий от колеса привод насоса измерительной системы. В отличие от агрегатов других производителей, оператору не приходится вручную отсоединять приводной вал для транспортировки LFC.
- ▶ Измерительная система может оснащаться как поршневыми насосами производительностью 130 или 260 л/мин, так и высокопроизводительным центробежным насосом и системой контроля расхода продукта. Такой насос имеет гидравлический привод и производительность до 340 л/мин. Расход может контролироваться на ходу прямо из кабины трактора. Помимо контроля расхода вносимого продукта, система также ведет подсчет обработанной площади и предупреждает о малом уровне продукта в баке.



LFC2400 СПЕЦИФИКАЦИИ

МОДЕЛЬ	LFC2400
Объем емкости	9 090 л
Длина (максимальная)	7,5 м
Ширина (максимальная)	4,2 м
Высота	2,7 м
Вес	2 330 кг
Расстояние между колесами	
Передние колеса	1,5 м
Задние колеса (стандартные)	3,3 м
Задние колеса (для посева пропашных культур)	3 м
Толщина стенок бака	8 мм
Перекачивающий насос с мотором 6,5 л.с. (опция)	76 мм
Измерительный насос (привод от колеса рамы):	
Поршневой насос	130 л/мин; 260 л/мин
Центробежный гидронасос	340 л/мин

▶ При желании, на бак можно установить перекачивающий насос, работающий от бензинового двигателя мощностью 6,5 л.с. Он способен менее чем за 12 минут полностью заполнить емкость бака.

▶ Главный распределитель от насоса подает жидкий продукт под давлением ко вторичным распределителям штангового типа, где продукт проходит к сошникам через блоки с форсунчатыми насадками, позволяющими достичь точных норм внесения в пределах от 50 до 1500 л/га.

* Значения веса и транспортных габаритов приблизительные и могут отличаться.

Мы приложили все усилия для предоставления максимально точной информации на момент печати. Наиболее актуальная информация о продукции доступна на нашем сайте www.bourgault.com

Компания Bourgault Industries Ltd. стремится предоставить наиболее свежую и точную информацию о своей продукции. Тем не менее, компания оставляет за собой право совершенствовать выпускаемое оборудование и вносить изменения в спецификацию продуктов без предварительного уведомления. Дополнительную информацию можно найти на нашем сайте или уточнить у регионального представителя компании Bourgault.

ВАШ БЛИЖАЙШИЙ ДИЛЕР BOURGAULT:



Bourgault Industries Ltd.
Box 39, 500 Highway 368 North
St. Brieux, SK Canada
S0K 3V0

www.bourgault.com